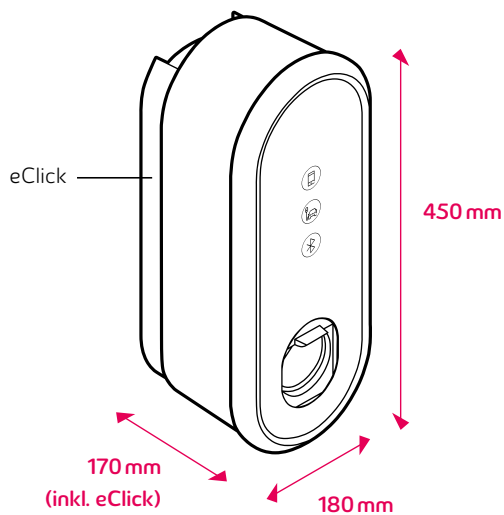


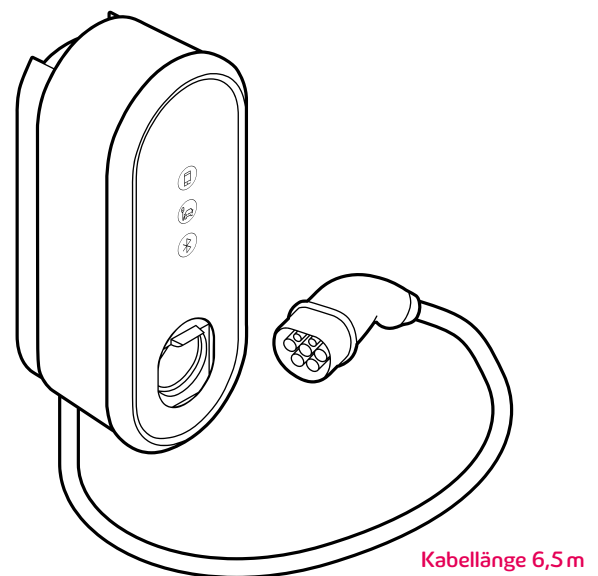
eBox smart

Datenblatt

Die eBox smart ist eine moderne und zukunftsweisende Ladelösung für Elektroautos. Die einfache Bedienung ermöglicht schnelles und sicheres Laden mit bis zu 22 kW. Die eBoxen können mithilfe der eClick an der Wand oder auf einer Stele montiert werden. Die eBox smart ist als Variante mit Typ-2-Buchse und als Variante mit Typ-2-Stecker mit Kabel erhältlich.



eBox smart
mit Typ-2-Buchse



eBox smart
mit Typ-2-Stecker mit Kabel

Schlüssel-Features

- Laden bis zu 22 kW
- Statusanzeigen über LED-Ring und 3 LEDs
- Einfache Inbetriebnahme: Unkompliziertes Einklicken der Ladeeinheit in die eClick und schnelle Inbetriebnahme per App über Bluetooth
- Autorisieren und Bezahlen der Ladevorgänge per App oder smartem Kabel möglich
- Backend-Kommunikation für B2C-Anwendung: OCPP2.0 per WLAN

Zertifikate



eBox smart

Datenblatt

Allgemeine Daten

Anzahl der Ladepunkte	1
Kabellänge (Version mit Kabel)	6,5 m
Ladebetriebsart	Mode 3 gemäß IEC 61851
Einsatzbereiche	Geschützte Innenbereiche; ungeschützte Außenbereiche, die Regen und direkter Sonneneinstrahlung ausgesetzt sind
Schutzart des Gehäuses	IP 55
Schutzklasse (Schlagfestigkeit)	IK10 gemäß IEC 62262:2002
UV Schutz	Außenbereich (F1)
Gehäusematerial	Lexan® EXL9330 (Copolymer)
Gewicht	3,1 kg (Version ohne Kabel)/6,4 kg (Version mit angeschlossenem Kabel) (jeweils ohne eClick und ohne eSmartMeter)
Lagertemperatur	-30 °C bis +80 °C
Verpackungsmaße (B x T x H)	515 mm x 225 mm x 235 mm (Version ohne Kabel)/ 695 mm x 370 mm x 235 mm (Version mit angeschlossenem Kabel)
Eigenverbrauch im Standby-Modus	6 W
Zertifizierung	CE-Zertifikat (durch Certified Body geprüft und bestätigt)
Folierung	Hochwertige Standardfolierung; individuelle Folien gegen Aufpreis möglich
Ladepunkt-Nummer	Ladepunkt-Nummer auf Shutter-Bügel, in Produktion gelasert

Arbeitsbedingungen

Betriebstemperatur	-30 °C bis +50 °C (Volllast bei -30 °C bis +50 °C) Überhitzungsschutz: Minderung der Abgabeleistung bei höheren Temperaturen
Luftfeuchtigkeit	5 % bis 95 % gemäß IEC 61851-1 Ed.3/EN 61851-1 (2017)
Arbeitshöhe über NN	Max. 2.000 m (Luftdruck: 860 hPa bis 1.060 hPa)
Elektrische Schutzklasse	I

Elektrischer Eingang/Stromanschluss

Eingangsleistung aus eClick	Drehstrom 400 V AC, dreiphasig, 32 A (22 kW)/20 A (13,8 kW)/16 A (11 kW) Wechselstrom 230 V AC, einphasig, 32 A (7,4 kW)/20 A (4,6 kW)/16 A (3,7 kW)
Ladeleistung	3,7/4,6/7,4/11/13,8/22 kW (16 A, 20 A, 32 A; ein- oder dreiphasig)
Ausgangsleistung	Drehstrom 400 V AC, dreiphasig 32 A (22 kW) oder 16 A (11 kW) Wechselstrom 230 V AC, einphasig, 32 A (7,4 kW) oder 16 A (3,7 kW)
Steckvorrichtung	Ohne Kabel: Typ-2-Steckvorrichtung gemäß DIN EN 62196-2 mit automatischer Steckerverriegelung, Shutter Mit Kabel: Typ-2-Stecker gemäß DIN EN 62196-2, Steckergerägen an eBox, Shutter
Verbrauchsmessung	eSmartMeter: optional für eClick, MID-konform (Europa) und CE-zertifiziert

eBox smart

Datenblatt

Schutzeinrichtungen

DC-Fehlerstromüberwachung (Personenschutz)	Integrierter allstromsensitiver Stromwächter (GFCI) zur Gleichstromfehlerüberwachung, Ansprechwert: DC 6 mA
Welding Detection (Meldesignal für verschweißte Leistungskontakte)	Anschluss über Wechselkontakt (max. 230 V, 1A), Verwendung z. B. für Arbeitsstromauslöser zur Trennung des Haupt-Leistungspfad
Integrierter Überspannungsschutz	Nach IEC 61851-21-2:2018 (ESD/Surge/Burst)

Kommunikation

Fahrzeugkommunikation	Steuerung des Ladestroms via PWM-Pilotsignal nach IEC 61851-1:2017
Direktkommunikation	Bluetooth Klasse 1 und 2 (Power Level)
Kommunikationsprotokoll	OCCP2.0 an innogy eHome-Backend
Backend-Kommunikation	WLAN mit 2.4 GHz IEEE 802.11 b/g/n mit WPA2 (Antenna Gain, frequenzabhängig, max. 4,6 dBi)

Authentifizierung

Authentifizierung/Freischaltung	Freies Laden, eCharge+ App (Smartphone App für iOS/Android™)
---------------------------------	--

UI/UX

Anzeige/Interaktion	LED-Ring zur Ladestatusanzeige; 2 Status-LEDs: Authentifizierung, Verbindung Fahrzeug; 1 Status-LED als Touch Button: Bluetooth
Bedienhinweise	Grafische Bedienhinweise sind auf das Produkt aufgebracht

eBox smart

Datenblatt

Externes Zubehör

In Unterverteilung zu installierender Personenschutz	32A-Anschluss: ABB F204A-40/0,03, Typ A, 4-polig (kurzzeitverzögert, Betriebsspannung: 230/400V AC) 16A-Anschluss: ABB F204A-25/0,03, Typ A, 4-polig (kurzzeitverzögert, Betriebsspannung: 230/400V AC)	Fehlerstromschutzschalter Typ A (RCD Typ A):
In Unterverteilung zu installierender Kurzschluss-/Überlastschutz	32A-Anschluss: ABB S203-NA K40A (Bemessungsschaltvermögen: 6.000 A) 16A-Anschluss: ABB S203-NA K20A (Bemessungsschaltvermögen: 6.000 A)	Leitungsschutzschalter:

Die eBox smart ist als Produkt für die Wandmontage in folgenden Varianten erhältlich:

eBox smart, Typ-2-Buchse

eBox smart, Typ-2-Stecker mit Kabel

jeweils inkl. eClick

Die eBox smart ist neutral foliert. Auf Wunsch kann die eBox mit innogy Folierung bestellt werden.

Weiteres Zubehör, beispielsweise der eSmartMeter, kann dazubestellt werden.

innogy eMobility Solutions GmbH

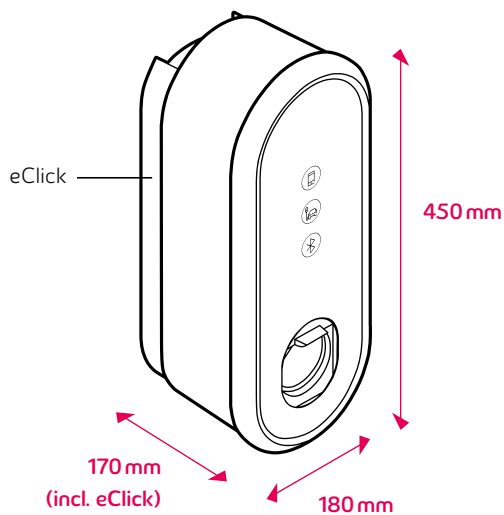
Flamingoweg 1
44139 Dortmund
Deutschland

emobility@innogy.com
innogy-emobility.com

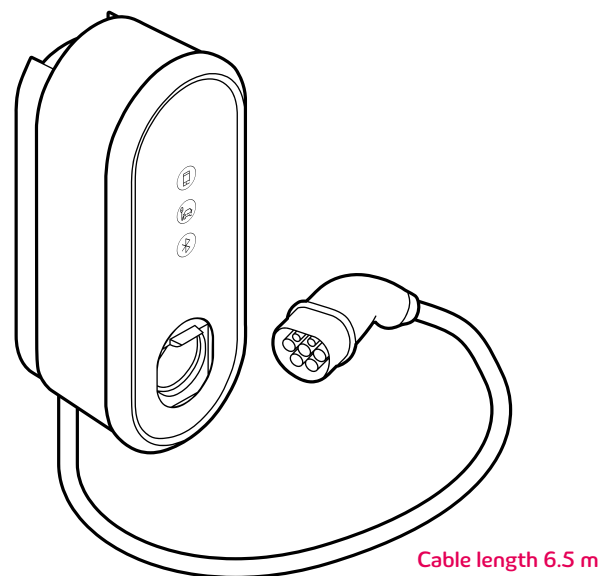
eBox smart

Data sheet

The eBox smart is a modern, leading-edge charging solution for electric vehicles. It can be used easily and quickly for charging up to 22 kW of power. The eBoxes can be mounted in the eClick on a wall or pole. The eBox smart is available in two variants: one with a Type 2 socket and one with a Type 2 plug and cable.



eBox smart
with Type 2 socket



eBox smart
with Type 2 plug and cable

Key features

- Charging up to 22 kW
- Charging status displayed by 3 LEDs and LED ring
- Easy commissioning: simple loading unit snap-on to eClick and quick commissioning via app and Bluetooth
- Facilities for authenticating and paying for charging processes by app or smart cable
- Backend communication for B2C applications: OCPP2.0 via WiFi

Certificates



eBox smart

Data sheet

General specifications

Number of charging ports	1
Cable length (version with cable)	6.5 m
Charging mode	Mode 3 (IEC 61851)
Applications	Protected internal areas; unprotected exterior areas exposed to rain and direct sunlight
IP code of the housing	IP55
Protection category (impact strength)	IK10 in accordance with IEC 62262:2002
UV protection	Outdoors (F1)
Housing material	Lexan® EXL9330 (copolymer)
Weight	3.1 kg (version without cable)/6.4 kg (version with attached cable) (each without eClick and without eSmartMeter)
Storage temperature	-30 °C to +80 °C
Packaging dimensions (W x D x H)	515 mm x 225 mm x 235 mm (version without cable)/ 695 mm x 370 mm x 235 mm (version with attached cable)
Power consumption in standby mode	6 W
Certification	CE certificate (tested and confirmed by a certified body)
Foliation	High-quality standard film; custom films possible for a surcharge
Charging port number	Charging port number lasered on shutter bracket in production

Working conditions

Operating temperature	-30 °C to +50 °C (full load output at -30 °C to +50 °C) Thermal overload protection: output power reduced at higher temperatures
Air humidity	5 % to 95 % as defined under IEC 61851-1 Ed.3/EN 61851-1 (2017)
Max altitude above sea level	Max 2,000 m (air pressure: 860 hPa to 1,060 hPa)
IEC protection class	I

Electrical input/power connection

Input power from eClick	Three-phase current 400 V AC, 32 A (22 kW)/20 A (13.8 kW)/16 A (11 kW) Alternating (single-phase) current 230 V AC, 32 A (7.4 kW)/20 A (4.6 kW)/16 A (3.7 kW)
Charging power	3.7/4.6/7.4/11/13.8/22 kW (16 A, 20 A, 32 A; single- or three-phase)
Output power	Three-phase current 400 V AC, 32 A (22 kW) or 16 A (11 kW) Alternating (single-phase) current 230 V AC, 32 A (7.4 kW) or 16 A (3.7 kW)
Plug assembly	Without cable: Type 2 plug assembly as defined under DIN EN 62196-2 with automatic plug locking, shutter With cable: Type 2 plug as defined under DIN EN 62196-2, plug compartment on eBox, shutter
Consumption measuring	eSmartMeter: optional for eClick, MID-compliant (Europe) and CE-certified

eBox smart

Data sheet

Protective equipment

DC residual current monitoring (protection of people)	Integrated AC/DC sensitive RCD, triggering at: DC 6 mA
Welding detection (indication signal for welded power contacts)	Connection via change-over contact (max. 230 V, 1 A), use e.g. for shunt release for disconnection of main power path
Integrated overvoltage protection	According to IEC 61851-21-2:2018 (ESD/surge/burst)

Communication

Vehicle communication	Charging current controlled via PWM pilot signal in accordance with IEC 61851-1:2017
Direct communication	Bluetooth Class 1 and 2 (power level)
Communication protocol	OCPP2.0 to innogy eHome backend
Backend communication	WLAN with 2.4 GHz IEEE 802.11 b/g/n with WPA2 (antenna gain, frequency-dependent, max. 4.6 dBi)

Authentication

Authentication/activation	Free charging, eCharge+ app (smartphone app for iOS®/Android™)
---------------------------	--

UI/UX

Display/interaction	LED ring for charging status; 2 status LEDs: authentication, vehicle link; 1 status LED as touch button: Bluetooth
Operating instructions	Graphical operating instructions have been installed on the product

eBox smart

Data sheet

External accessories

User protection to be installed in sub-distribution

Type A RCD:
32 A connection: ABB F204A-40/0.03, Type A, 4-pin (short time delay operating voltage: 230/400 V AC)
16 A connection: ABB F204A-25/0.03, Type A, 4-pin (short time delay operating voltage: 230/400 V AC)

Short circuit/overload protection to be installed in sub-distribution

Over-current protection device:
32 A connection: ABB S203-NA K40A (rated switching capacity: 6,000 A)
16 A connection: ABB S203-NA K20A (rated switching capacity: 6,000 A)

The eBox smart is available for wall-mounting as the following variants:

eBox smart, Type 2 socket

eBox smart, Type 2 plug with cable

each including eClick

The eBox smart is not branded and has a neutral colour. On request, the eBox may be ordered with the innogy branding. Additional accessories, e.g. the eSmartMeter, may be included in the order.

innogy eMobility Solutions GmbH

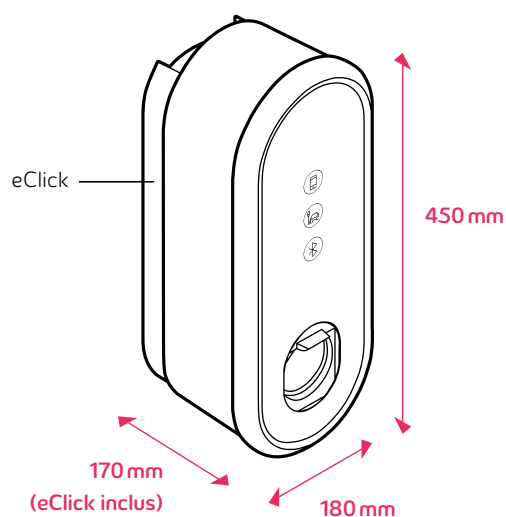
Flamingoweg 1
44139 Dortmund
Germany

emobility@innogy.com
innogy-emobility.com

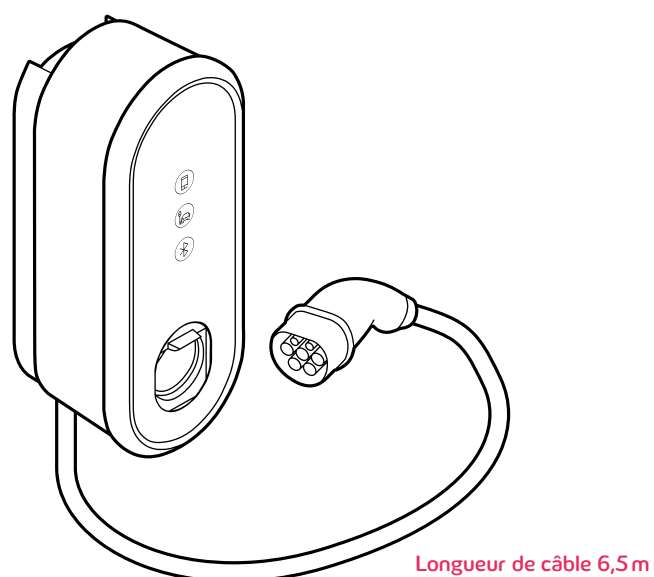
eBox smart

Fiche technique

L'eBox smart est une solution de charge moderne et pionnière pour voitures électriques. La commande simple permet un chargement rapide et sûr jusqu'à 22 kW. Les eBoxes peuvent être montées au mur ou sur une stèle à l'aide de l'eClick. L'eBox smart est disponible comme variante de type 2 douilles et variante de type 2 connecteurs avec câble.



eBox smart
de type 2 douilles



eBox smart
de type 2 connecteurs avec câble

Caractéristiques clés

- Chargement jusqu'à 22 kW
- Affichages d'état via anneau de LED et 3 LED
- Mise en service simple : Un simple clic de l'unité de chargement l'eClick et une mise en service rapide via l'App par Bluetooth
- Autorisation et paiement des processus de chargement possibles via App ou câble intelligent
- Communication back-end en cas d'utilisation B2C : OCPP2.0 via WLAN

Certificats



eBox smart

Fiche technique

Données générales

Nombre de points de chargement	1
Longueur de câble (version avec câble)	6,5 m
Mode de chargement	Mode 3 conformément à IEC 61851
Secteurs d'utilisation	Zones internes protégées ; zones externes non protégées, exposées directement à la pluie et à l'insolation directe
Type de protection du boîtier	IP55
Classe de protection (résistance aux chocs)	IK10 conformément à IEC 62262:2002
Protection UV	Extérieur (F1)
Matériau du boîtier	Lexan® EXL9330 (copolymère)
Poids	3,1 kg (version sans câble)/6,4 kg (version avec câble attaché) (sans eClick et sans eSmartMeter)
Température de stockage	-30 °C à +80 °C
Dimensions d'emballage (L x P x H)	515 mm x 225 mm x 235 mm (Version sans câble)/ 695 mm x 370 mm x 235 mm (Version avec câble monté)
Consommation propre en mode veille	6 W
Certification	Certificat CE (contrôlé et confirmé par organisme agréé)
Film	Film standard de qualité supérieure ; films individuels possibles contre supplément de prix
Numéro point de charge	Numéro point de charge sur étrier d'obturateur, gravé au laser à la production

Conditions de travail

Température de service	-30 °C à +50 °C (pleine charge -30 °C à +50 °C) Protection antisurchauffe : Réduction de la puissance de sortie à températures élevées
Humidité de l'air	5 % à 95 % conformément à IEC 61851-1 Ed.3/EN 61851-1 (2017)
Hauteur de travail au-dessus du niveau de la mer	Max. 2.000 m (pression atmosphérique : 860 hPa à 1.060 hPa)
Classe de protection électrique	I

Entrée électrique/Connexion électrique

Puissance d'entrée eClick	Courant triphasé 400 V AC, triphasé, 32 A (22 kW)/20 A (13,8 kW)/16 A (11 kW) Courant alternatif 230 V AC, monophasé, 32 A (7,4 kW)/20 A (4,6 kW)/16 A (3,7 kW)
Puissance de charge	3,7/4,6/7,4/11/13,8/22 kW (16 A, 20 A, 32 A ; monophasé ou triphasé)
Puissance de sortie	Courant triphasé 400 V AC, triphasé, 32 A (22 kW) ou 16 A (11 kW) Courant alternatif 230 V AC, monophasé, 32 A (7,4 kW) ou 16 A (3,7 kW)
Connecteur enfichable	Sans câble : Type 2 connecteurs enfichables conformément à DIN EN 62196-2, avec verrouillage connecteur automatique, obturateur Avec câble : Type 2 connecteurs conformément à DIN EN 62196-2, garage connecteur sur eBox, obturateur
Mesure de consommation	eSmartMeter : en option pour eClick, conforme à la directive MID (Europe) et certifié CE

eBox smart

Fiche technique

Dispositifs de protection

Vérifier la surveillance du courant à défaut DC (protection individuelle)	Contacteur de courant intégré sensible à tous les courants (GFCI) pour contrôle défaut courant continu, valeur de réponse : DC 6 mA
Détection de soudure (signal de position pour les contacts de puissance soudés)	Connexion par contact inverseur (max. 230 V, 1 A), utilisé par exemple pour les déclencheurs à courant de travail pour déconnecter le chemin d'énergie principale
Protection surtension intégrée	Suivant IEC 61851-21-2:2018 (ESD/Surge/Burst)

Communication

Communication véhicule	Commande du courant de charge via signal pilote PWM suivant IEC 61851-1:2017
Communication directe	Bluetooth classes 1 et 2 (niveau de puissance)
Procès-verbal de communication	OCCP2.0 à innogy eHome-Backend
Communication back-end	WLAN avec 2.4 GHz IEEE 802.11 b/g/n avec WPA2 (Gain d'antenne, dépendant de la fréquence, max. 4,6 dBi)

Authentification

Authentification/activation	Chargement libre, App eCharge+ (App Smartphone pour iOS®/Android™)
-----------------------------	--

UI/UX

Affichage/Interaction	Anneau LED pour affichage de l'état de chargement ; 2 LED d'état : Authentification, connexion véhicule ; 1 LED d'état comme bouton tactile : Bluetooth
Consignes de commande	Des consignes de commande graphiques sont appliquées sur le produit

eBox smart

Fiche technique

Accessoires externes

Protection individuelle à monter
dans la sous-distribution

Raccord 32A : ABB F204A-40/0,03, type A, 4 pôles (court délai, tension de service : 230/400 V AC)
Raccord 16A : ABB F204A-25/0,03, type A, 4 pôles (court délai, tension de service : 230/400 V AC)

Disjoncteur à courant de défaut de type A (RCD type A) :

Protection contre les
courts-circuits/la surcharge à
monter dans la sous-distribution

Disjoncteur-protecteur :
Raccord 32A : ABB S203-NA K40A (capacité assignée de coupure : 6.000 A)
Raccord 16A : ABB S203-NA K20A (capacité assignée de coupure : 6.000 A)

L'eBox smart est disponible pour montage mural dans les variantes suivantes :

eBox smart, type 2 douilles

eBox smart, type 2 connecteurs avec câble

avec eClick inclus

L'eBox smart est avec un film neutre. Sur demande, l'eBox peut être commandée avec film innogy.

Autres accessoires, par exemple l'eSmartMeter, à commander séparément.

innogy eMobility Solutions GmbH

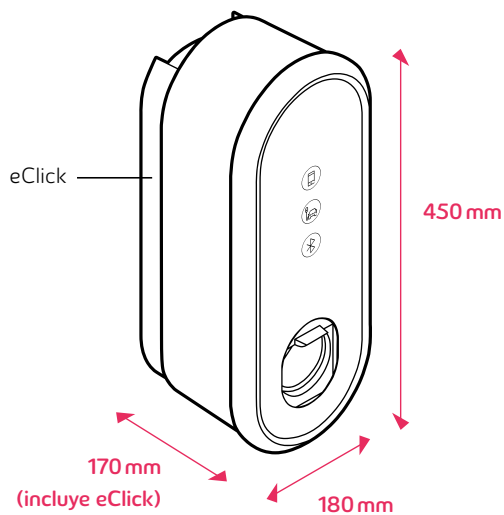
Flamingoweg 1
44139 Dortmund
Allemagne

emobility@innogy.com
innogy-emobility.com

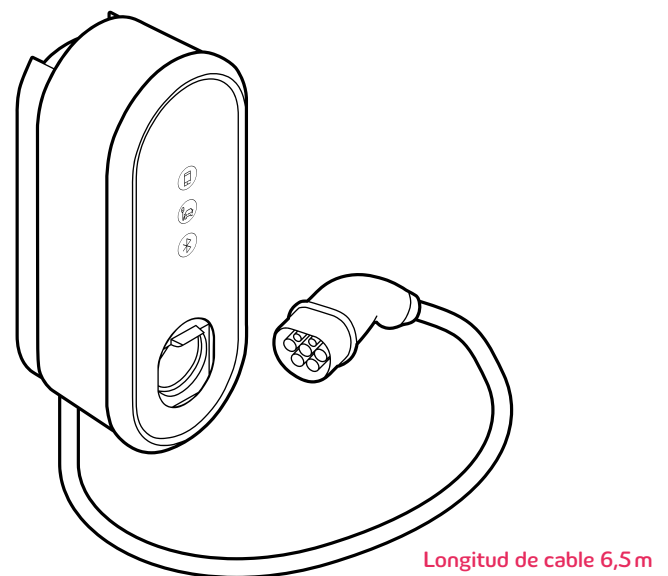
eBox smart

Hoja de datos

La eBox smart es una solución de carga moderna e innovadora para los vehículos eléctricos. El fácil manejo permite una carga rápida y segura con hasta 22 kW. Con la ayuda de la eClick, las eBoxes pueden instalarse en la pared o en una estela. La eBox smart está disponible como variante con conector hembra de tipo 2 y como variante con conector de tipo 2 con cable.



eBox smart
con conector hembra de tipo 2



eBox smart
con conector de tipo 2 con cable

Características principales

- Cargar con hasta 22 kW
- Indicadores de estado a través de un anillo LED y 3 LEDs
- Una puesta en funcionamiento sencilla: un encaje sin problemas de la unidad de carga en la eClick y una puesta en funcionamiento rápida a través de una App y Bluetooth
- Es posible autorizar y pagar los procesos de carga a través de App o cable smart
- Comunicación backend para aplicación B2C: OCPP2.0 por WLAN

Certificaciones



eBox smart

Hoja de datos

Datos generales

Número de puntos de carga	1
Longitud del cable (versión con cable)	6,5 m
Modo de carga	Modo 3 según IEC 61851
Áreas de uso	Zonas interiores protegidas; zonas exteriores no protegidas, expuestas a la lluvia y a la luz solar directa
Grado de protección de la carcasa	IP55
Clase de protección (resistencia al impacto)	IK10 según IEC 62262:2002
Protección UV	Zona exterior (F1)
Material de la carcasa	Lexan® EXL9330 (copolímero)
Peso	3,1 kg (versión sin cable)/6,4 kg (versión con cable fijo) (sin la eClick y sin el eSmartMeter, respectivamente)
Temperatura de almacenamiento	Entre -30 °C y +80 °C
Dimensiones de embalaje (A x P x A)	515 mm x 225 mm x 235 mm (versión sin cable)/ 695 mm x 370 mm x 235 mm (versión con cable fijo)
Consumo propio en modo de espera	6 W
Certificación	Certificado CE (verificado y validado por un organismo certificado)
Laminado	Laminado estándar de alta calidad; láminas individuales disponibles a un coste adicional
Número del punto de carga	Número del punto de carga en el estribo del shutter, por láser durante la producción

Condiciones laborales

Temperatura de servicio	Entre -30 °C e +50 °C (carga máxima entre -30 °C y +50 °C): reducción de la potencia de salida a temperaturas más altas
Humedad del aire	Entre el 5 % y el 95 % según IEC 61851-1 Ed.3/EN 61851-1 (2017)
Altura de trabajo sobre el nivel del mar	2.000 m máx. (presión atmosférica: de entre 860 hPa y 1.060 hPa)
Clase de protección eléctrica	I

Entrada eléctrica/conexión eléctrica

Potencia de entrada de la eClick	Corriente trifásica 400 V AC, 32 A (22 kW)/20 A (13,8 kW)/16 A (11 kW) Corriente alterna 230 V AC, monofásica, 32 A (7,4 kW)/20 A (4,6 kW)/16 A (3,7 kW)
Capacidad de carga	3,7/4,6/7,4/11/13,8/22 kW (16 A, 20 A, 32 A; monofásico o trifásico)
Potencia de salida	Corriente trifásica 400 V AC, de 32 A (22 kW) o de 16 A (11 kW) Corriente alterna 230 V AC, monofásica, de 32 A (7,4 kW) o de 16 A (3,7 kW)
Dispositivo de enchufe	Sin cable: dispositivo de enchufe de tipo 2 según DIN EN 62196-2, con un bloqueo automático del conector, shutter Con cable: conector de tipo 2 según DIN EN 62196-2, dispositivo para guardar el conector en la eBox, shutter
Medición del consumo	eSmartMeter: opcional para eClick, conforme a MID (Europa) y con certificación CE

eBox smart

Hoja de datos

Dispositivos de protección

Vigilancia de falla de corriente DC (protección personal)	Regulador de intensidad integrado sensible a corriente universal (GFCI) para la monitorización de la corriente continua, valor de respuesta: DC 6 mA
Welding Detection (señal de estado para los contactos de potencia)	Conexión a través de un contacto de conmutación (máx. 230 V, 1A), uso, por ejemplo, para disparadores shunt de apertura para la separación del camino principal del camino de potencia
Protección contra sobretensión integrada	Según IEC 61851-21-2:2018 (ESD/Surge/Burst)

Comunicación

Comunicación entre vehículos	Control de la corriente de carga a través de la señal piloto PWM según IEC 61851-1:2017
Comunicación directa	Bluetooth clases 1 y 2 (nivel de potencia)
Protocolo de comunicación	OCPP2.0 en backend innogy eHome
Comunicación backend	WLAN con 2,4 GHz IEEE 802.11 b/g/n con WPA2 (antena Gain, dependiente de la frecuencia, máx. 4,6 dBi)

Autenticación

Autenticación/activación	Carga libre, App eCharge+ (App para smartphone para iOS®/Android™)
--------------------------	--

UI/UX

Indicación/interacción	Anillo LED para la indicación del estado de carga; 2 LEDs de estado: autenticación, conexión con el vehículo; 1 LED de estado como botón táctil: Bluetooth
Instrucciones de funcionamiento	Las instrucciones de funcionamiento gráficas están indicadas en el producto

eBox smart

Hoja de datos

Accesorios externos

Protección personal a instalar en la subdistribución	Interruptor de seguridad en caso de fallo de corriente tipo A (RCD tipo A): Conexión de 32A: ABB F204A-40/0,03, tipo A, de 4 polos (con retardo breve, tensión de servicio: 230/400 V AC) Conexión de 16A: ABB F204A-25/0,03, tipo A, de 4 polos (con retardo breve, tensión de servicio: 230/400 V AC)
Protección contra cortocircuito/sobrecarga a instalar en la subdistribución	Interruptor automático: Conexión de 32A: ABB S203-NA K40A (capacidad de conmutación nominal: 6.000 A) Conexión de 16A: ABB S203-NA K20A (capacidad de conmutación nominal: 6.000 A)

La eBox smart está disponible en las siguientes variantes como producto para el montaje en paredes:

eBox smart, conector hembra de tipo 2

eBox smart, conector de tipo 2 con cable

incluida la eClick, respectivamente

La eBox smart lleva un laminado neutro. A petición, la eBox puede encargarse con laminado innogy.

Pueden pedirse otros accesorios, por ejemplo, el eSmartMeter.

innogy eMobility Solutions GmbH

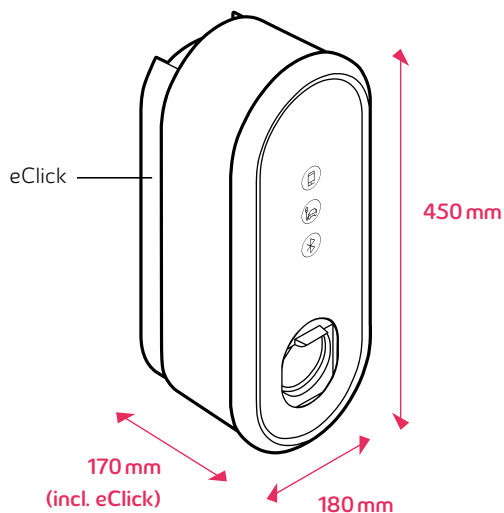
Flamingoweg 1
44139 Dortmund
Alemania

emobility@innogy.com
innogy-emobility.com

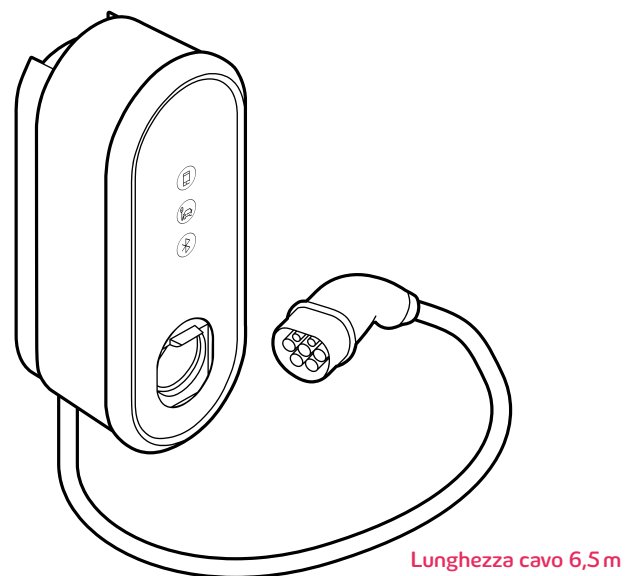
eBox smart

Scheda tecnica

eBox smart è una soluzione moderna e pionieristica per la ricarica di auto elettriche. L'uso intuitivo permette una ricarica rapida e sicura con fino a 22 kW. Con l'aiuto di eClick, gli eBox possono essere montati alla parete o su una colonna. eBox smart è disponibile come variante con connettore femmina tipo 2 e come variante con connettore maschio tipo 2 cablato.



eBox smart
con connettore femmina tipo 2



eBox smart
con connettore maschio tipo 2 cablato

Caratteristiche chiave

- Ricarica fino a 22 kW
- Indicazioni di stato tramite anello LED e 3 LED
- Semplice messa in funzione: aggancio senza complicazioni dell'unità di ricarica nell'eClick e rapida messa in funzione via app con connessione Bluetooth
- Possibilità di autorizzare e pagare i processi di ricarica via app o smart cable
- Comunicazione Backend per applicazione B2C: OCPP2.0 via WLAN

Certificati



eBox smart

Scheda tecnica

Dati generali

Numero dei punti di ricarica	1
Lunghezza cavo (versione con cavo)	6,5 m
Modalità operativa di ricarica	Mode 3 secondo IEC 61851
Campi di impiego	Interni protetti; esterni non protetti esposti alla pioggia e alla radiazione solare diretta
Grado di protezione dell'edificio	IP55
Classe di isolamento (resistenza agli urti)	IK10 secondo IEC 62262:2002
Protezione UV	Esterni (F1)
Materiale	Lexan® EXL9330 (copolimero)
Peso	3,1 kg (versione senza cavo)/6,4 kg (versione con cavo) (rispettivamente senza eClick e senza eSmartMeter)
Temperatura di stoccaggio	Tra -30 e +80 °C
Misure d'imballaggio (L x P x H)	515 mm x 225 mm x 235 mm (versione senza cavo)/ 695 mm x 370 mm x 235 mm (versione con cavo)
Consumo interno in Standby	6 W
Certificazione	Certificato CE (verificato e confermato da organismo di certificazione)
Laminazione	Laminazione standard di alta qualità; laminazione individuale possibile dietro pagamento di sovrapprezzo
Numero punto di ricarica	Numero di ricarica su staffa Shutter, inciso al laser in fase di produzione

Condizioni di lavoro

Temperatura operativa	Tra -30 °C e +50 °C (pieno carico tra -30 °C e +50 °C) Protezione da surriscaldamento: riduzione della potenza di emissione a temperature superiori
Umidità dell'aria	5 - 95 % secondo IEC 61851-1 Ed.3/EN 61851-1 (2017)
Altitudine di lavoro s. l. m.	Max. 2.000 m (pressione atmosferica: 860 - 1.060 hPa)
Classe di isolamento elettrico	I

Ingresso elettrico/attacco elettrico

Potenza di ingresso da eClick	Corrente trifase 400 V AC, 32 A (22 kW)/20 A (13,8 kW)/16 A (11 kW) Corrente alternata 230 V AC, monofase, 32 A (7,4 kW)/20 A (4,6 kW)/16 A (3,7 kW)
Potenza di carica	3,7/4,6/7,4/11/13,8/22 kW (16 A, 20 A, 32 A; monofase o trifase)
Potenza di uscita	Corrente trifase 400 V AC, 32 A (22 kW) o 16 A (11 kW) Corrente alternata 230 V AC, monofase, 32 A (7,4 kW) o 16 A (3,7 kW)
Dispositivo di collegamento a innesto	Senza cavo: dispositivo di collegamento a innesto tipo 2 secondo DIN EN 62196-2, con bloccaggio innesto automatico, Shutter Con cavo: connettore maschio tipo 2 secondo DIN EN 62196-2, supporto connettore su eBox, Shutter
Misurazione consumo	eSmartMeter: opzionale per eClick, conforme a MID (Europa) e con certificazione CE

eBox smart

Scheda tecnica

Dispositivi di protezione

Monitoraggio correnti di guasto DC (protezione personale)	Relè di sorveglianza di corrente universale integrato (GFCI) per la sorveglianza di guasti di corrente continua, valore di settaggio: DC 6 mA
Welding Detection (segnale per la rilevazione di contatti saldati)	Collegamento via contatto di commutazione (max. 230 V, 1A), impiego ad es. per dispositivi di scatto a corrente di lavoro per la separazione del percorso di potenza principale
Protezione da sovratensione integrata	Secondo IEC 61851-21-2:2018 (ESD/Surge/Burst)

Comunicazione

Comunicazione veicolo	Gestione della corrente di carica via segnale pilota PWM secondo IEC 61851-1:2017
Comunicazione diretta	Bluetooth classe 1 e 2 (Power Level)
Protocollo di comunicazione	OCCP2.0 a innogy eHome-Backend
Comunicazione Backend	WLAN con 2.4 GHz IEEE 802.11 b/g/n con WPA2 (guadagno d'antenna, in funzione della frequenza, massimo 4,6 dBi)

Autenticazione

Autenticazione/attivazione	Ricarica libera, app eCharge+ (app per iOS®/Android™)
----------------------------	---

UI/UX

Indicazione/interazione	Anello LED per l'indicazione dello stato di carica; 2 LED di stato: autenticazione, connessione veicolo; 1 LED di stato come Touch Button: Bluetooth
Indicazioni relative al comando	Indicazioni grafiche relative al comando sono applicate sul prodotto

eBox smart

Scheda tecnica

Accessori esterni

Protezione personale da installare nel sottoquadro di distribuzione

Interruttore per la protezione da correnti di guasto tipo A (RCD tipo A):
collegamento 32A: ABB F204A-40/0,03, tipo A, quadripolare (brevemente ritardato, tensione di esercizio: 230/400V AC)
collegamento 16A: ABB F204A-25/0,03, tipo A, quadripolare (brevemente ritardato, tensione di esercizio: 230/400V AC)

Protezione da sovraccarico/cortocircuito da installare nel sottoquadro di distribuzione

Interruttore automatico:
collegamento 32A: ABB S203-NA K40A (potere di interruzione nominale: 6.000 A)
collegamento 16A: ABB S203-NA K20A (potere di interruzione nominale: 6.000 A)

Come prodotto, eBox smart è disponibile per il montaggio a parete nelle seguenti varianti:

eBox smart, connettore femmina tipo 2

eBox smart, connettore maschio tipo 2 cablato

rispettivamente incl. eClick

eBox smart presenta una laminazione neutrale. Su richiesta, eBox può essere ordinato con laminazione innogy. Altri accessori, ad esempio l'eSmartMeter, possono essere ordinati in aggiunta.

innogy eMobility Solutions GmbH

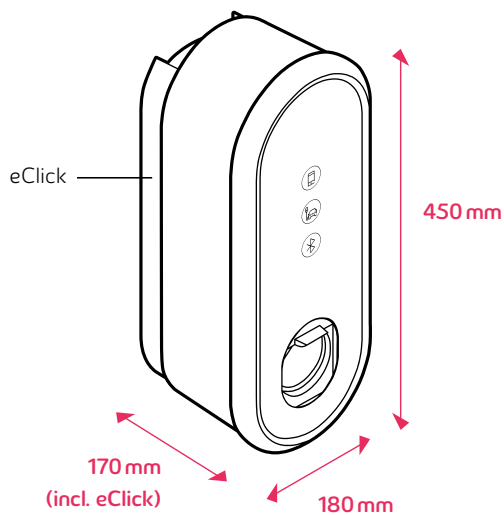
Flamingoweg 1
44139 Dortmund
Germania

emobility@innogy.com
innogy-emobility.com

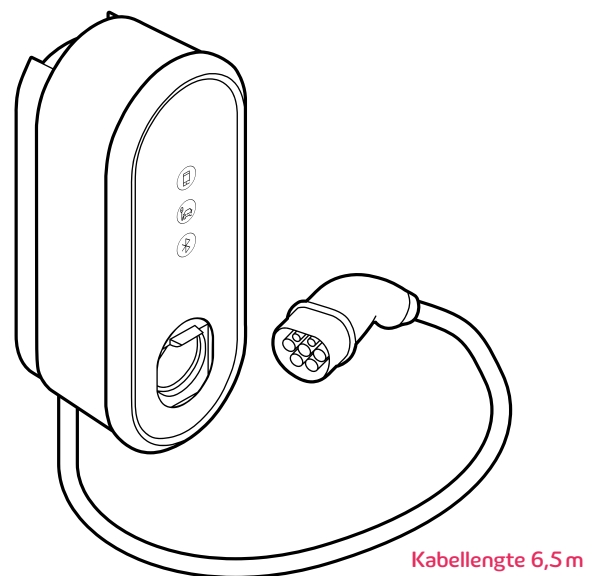
eBox smart

Gegevensblad

De eBox smart is een moderne en vooruitstrevende oplossing voor het laden van elektrische auto's. De eenvoudige bediening maakt het mogelijk snel en veilig te laden met max. 22 kW. De eBoxen kunnen met behulp van de eClick aan de wand of op een zuil gemonteerd worden. De eBox smart is verkrijgbaar met een bus van type 2 of met een stekker van type 2 met kabel.



eBox smart
met bus van type 2



eBox smart
met stekker van type 2 met kabel

Hoofdkenmerken

- Laden met max. 22 kW
- Statusindicatie via ledring en 3 leds
- Eenvoudige ingebruikneming: de laadeenheid gewoon vastklikken in de eClick; snelle ingebruikneming door middel van app via Bluetooth
- Laadprocessen via app of smarte kabel autoriseren en betalen
- Backend communicatie voor B2C-gebruik: OCPP2.0 via WLAN/LAN

Certificaten



eBox smart

Gegevensblad

Algemene gegevens

Aantal laadpunten	1
Kabellengte (versie met kabel)	6,5 m
Laadmodus	Modus 3 conform IEC 61851
Toepassingsgebieden	Beschutte binnenruimten; onbeschutte buitenruimten die blootgesteld zijn aan regen en directe zonnestralen
Beschermingsgraad van de behuizing	IP55
Beveiligingsklasse (slagvastheid)	IK10 conform IEC 62262:2002
Uv-bescherming	Buiten (F1)
Behuizingsmateriaal	Lexan® EXL9330 (copolymeer)
Gewicht	3,1 kg (versie zonder kabel)/6,4 kg (versie met vaste kabel) (beide zonder eClick en zonder eSmartMeter)
Opslagtemperatuur	-30 °C tot +80 °C
Verpakkingsafmetingen (B x D x H)	515 mm x 225 mm x 235 mm (versie zonder kabel)/ 695 mm x 370 mm x 235 mm (versie met vaste kabel)
Eigen verbruik in stand-bymodus	6 W
Certificering	CE-certificaat (door gecertificeerde instantie gecontroleerd en bevestigd)
Folie	Hoogwaardige standaardfolie; gepersonaliseerde folies mogelijk tegen meerprijs
Laadpuntnummer	Tijdens productie in vergrendelingsbeugel gelaserd

Bedrijfsomstandigheden

Bedrijfstemperatuur	-30 °C tot +50 °C (volle belasting bij -30 °C tot +50 °C) Beveiliging tegen oververhitting: daling van het afgegeven vermogen bij hogere temperaturen
Luchtvochtigheid	5 % tot 95 % conform IEC 61851-1 ed.3/EN 61851-1 (2017)
Werkhoogte boven NAP	Max. 2.000 m (luchtdruk: 860 hPa tot 1.060 hPa)
Elektrische veiligheidsklasse	I

Elektrische ingang/stroomaansluiting

Ingangsvermogen van eClick	Draaistroom 400 V AC, driefasig, 32 A (22 kW)/20 A (13,8 kW)/16 A (11 kW) Wisselstroom 230 V AC, eenfasig, 32 A (7,4 kW)/20 A (4,6 kW)/16 A (3,7 kW)
Laadvermogen	3,7/4,6/7,4/11/13,8/22 kW (16 A, 20 A, 32 A; een- of driefasig)
Uitgangsvermogen	Draaistroom 400 V AC, driefasig, 32 A (22 kW) of 16 A (11 kW) Wisselstroom 230 V AC, eenfasig, 32 A (7,4 kW) of 16 A (3,7 kW)
Stekkeraansluiting	Zonder kabel: stekkeraansluiting van type 2 conform DIN EN 62196-2, met automatische stekkervergrendeling, vergrendelingsbeugel Met kabel: stekker van type 2 conform DIN EN 62196-2, stekkerhouder aan eBox, vergrendelingsbeugel
Verbruiksmeting	eSmartMeter: optioneel voor eClick, MID-conform (Europa) en CE-gecertificeerd

eBox smart

Gegevensblad

Beveiligingsinrichtingen

DC-aardlekschakelaar (bescherming van personen)	Voor alle stroomsoorten gevoelige verliesstroomautomaat (GFCI) geïntegreerd voor de bewaking van de gelijkstroom, aanspreekwaarde: DC 6 mA
Welding Detection (waarschuwingssignaal bij vastsmelten relaiscontacten)	Aansluiting via wisselcontact (max. 230 V, 1A), bijv. voor uitschakelspoelen om het hoofdvermogenspad te scheiden
Geïntegreerde overspanningsbeveiliging	Conform IEC 61851-21-2:2018 (ESD/Surge/Burst)

Communicatie

Voertuigcommunicatie	Aansturing van de laadstroom via PWM-stuursignaal conform IEC 61851-1:2017
Directe communicatie	Bluetooth klasse 1 en 2 (vermogensniveau)
Communicatieprotocol	OCCP2.0 en innogy eHome-Backend
Backend communicatie	WLAN met 2,4 GHz IEEE 802.11 b/g/n met WPA2 (antenneversterking, frequentieafhankelijk, max. 4,6 dBi)

Authenticatie

Authenticatie/vrijschakeling	Pasloos laden, eCharge+-app (smartphone-app voor iOS®/Android™)
------------------------------	---

UI/UX

Weergave/interactie	Ledring als laadstatusindicator; 2 statusleds: authenticatie, voertuigverbinding; 1 statusled als aanraaktoets: Bluetooth
Bedieningsinstructies	Er zijn visuele bedieningsinstructies aangebracht op het product.

eBox smart

Gegevensblad

Extern toebehoren

In compartiment te installeren bescherming van personen	Aardlekschakelaar type A (verliesstroomschakelaar type A): 32A-aansluiting: ABB F204A-40/0,03, type A, 4-polig (korte vertraging, bedrijfsspanning: 230/400 V AC) 16A-aansluiting: ABB F204A-25/0,03, type A, 4-polig (korte vertraging, bedrijfsspanning: 230/400 V AC)
In compartiment te installeren beveiliging tegen kortsluiting/ overbelasting	Installatie-automaat: 32A-aansluiting: ABB S203-NA K40A (opgegeven schakelvermogen: 6.000 A) 16A-aansluiting: ABB S203-NA K20A (opgegeven schakelvermogen: 6.000 A)

De eBox smart is voor wandmontage verkrijgbaar in de volgende uitvoeringen:

eBox smart, bus van type 2

eBox smart, stekker van type 2 met kabel

beide incl. eClick

De eBox smart heeft een neutrale folie. Optioneel is de eBox verkrijgbaar met innogy-folie.

Extra toebehoren, zoals de eSmartMeter, kan apart besteld worden.

innogy eMobility Solutions GmbH

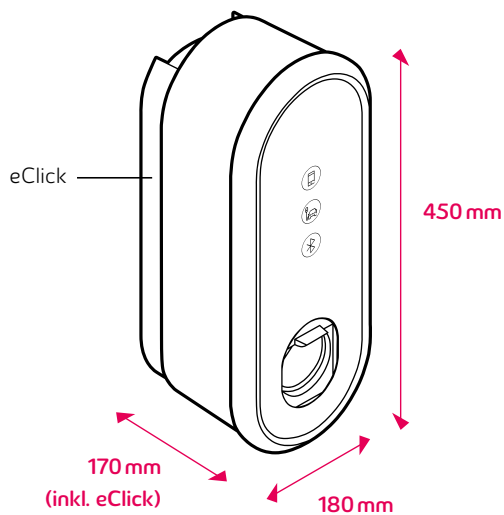
Flamingoweg 1
44139 Dortmund
Duitsland

emobility@innogy.com
innogy-emobility.com

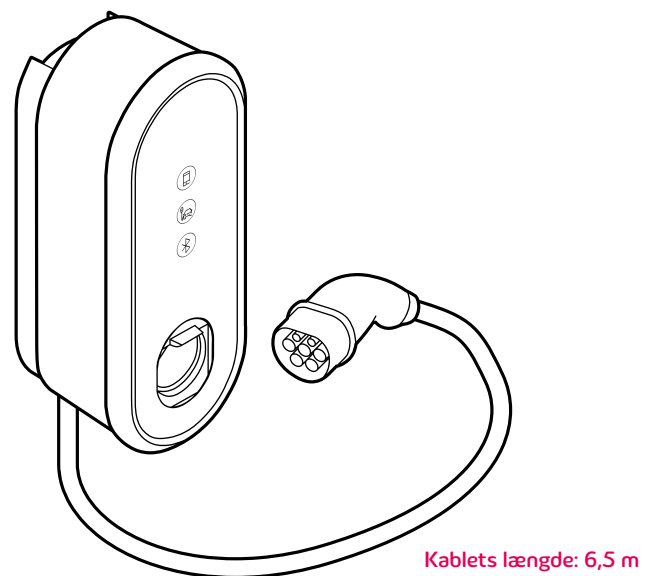
eBox smart

Datablad

eBox smart er en moderne og fremtidsorienteret opladningsløsning til elbiler. Den nemme betjening gør det muligt at lade batterierne hurtigt og sikkert op med op til 22 kW. eBox'ene kan monteres på væggen eller på en stander ved hjælp af eClick. eBox smart leveres som en variant med type 2-indgang og som en variant med type 2-stik med kabel.



eBox smart
med type 2 indgang



eBox smart
med type 2 stik med kabel

Vigtige funktioner

- Opladning til op til 22 kW
- Statusindikering ved hjælp af LED-ring og 3 LED'er
- Nemme at idriftsætte: Ladeenheden klikkes uden indviklede bevægelser ind i eClick og kan hurtigt idriftsættes med en app via Bluetooth
- Opladningerne autoriseres og betales pr. app eller smart kabel
- Backend-kommunikation til B2C-anvendelse: OCPP2.0 pr. WLAN/LAN

Certifikater



eBox smart

Datablad

Generelle data

Antal ladepunkter	1
Kablets længde (Versionen med kabel)	6,5 m
Ladedriftsart	Modus 3 ifølge IEC 61851
Anvendelsesområder	Beskyttede indvendige områder. Ubeskyttede udvendige områder, der er udsat for regn og direkte solstråler
Kabinettets isoleringsart	IP55
Beskyttelsesklasse (Slagstyrke)	IK10 ifølge IEC 62262:2002
UV-beskyttelse	Udvendigt område (F1)
Kabinettets materiale	Lexan® EXL9330 (Copolymer)
Vægt	3,1 kg (version uden kabel)/6,4 kg (version med påmonteret kabel) (begge uden eClick og uden eSmartMeter)
Lagertemperatur	-30°C til +80°C
Emballagens dimensioner (b x d x h)	515 mm x 225 mm x 235 mm (Versionen uden kabel)/ 695 mm x 370 mm x 235 mm (Versionen med monteret kabel)
Eget forbrug i standby-modus	6 W
Certificering	CE-certifikat (kontrolleret og bekræftet af certified body)
Folieovertræk	Standardfolieovertræk af høj kvalitet. Individuelle folier fås mod tillæg i prisen
Ladepunkt-nummer	Ladepunktnummer på shutterbøjlen, indbrændt med laser under produktionen

Arbejdsbetingelser

Driftstemperatur	-30°C til +50°C (Fuld belastning ved -30°C til +50°C) Overophedningsbeskyttelse: Nedsat udgangseffekt ved højere temperaturer
Luftfugtighed	5% til 95% ifølge IEC 61851-1 Ed.3/EN 61851-1 (2017)
Arbejdshøjde over NN	Max. 2.000 m (Luftryk: 860 hPa til 1.060 hPa)
Elektrisk isoleringsklasse	I

Strømforsyning/strømtilkobling

Indgangseffekt fra eClick	Vekselstrøm 400 V AC, trefaset, 32 A (22 kW)/20 A (13,8 kW)/16 A (11 kW) Vekselstrøm 230 V AC, enfaset, 32 A (7,4 kW)/20 A (4,6 kW)/16 A (3,7 kW)
Opladningseffekt	3,7/4,6/7,4/11/13,8/22 kW (16 A, 20 A, 32 A; en- eller trefaset)
Udgangseffekt	Trefaset strøm 400 V AC, trefaset, 32 A (22 kW) eller 16 A (11 kW) Vekselstrøm 230 V AC, enfaset, 32 A (7,4 kW) eller 16 A (3,7 kW)
Stikforbindelse	Uden kabel: Type 2 stikmekanisme ifølge DIN EN 62196-2 med automatisk fastlåsning af stikket, shutter Med kabel: Type 2 stik ifølge DIN EN 62196-2, stikgarage til eBox, shutter
Forbrugsmåling	eSmartMeteret: Valgfrit til eClick, MID-konform (Europa) og CE-certificeret

eBox smart

Datablad

Sikkerhedsudstyr

DC-fejlstrømsovervågning (Personbeskyttelse)	Integreret strømovervågning til alle strømarter (GFCI) til overvågning af jævnstrømsfejl. Aktiveringsværdi: DC 6 mA
Welding detection (Meldesignal til fastsvejsede effektkontakter)	Tilkobling via vekselkontakt (max. 230 V, 1A), Kan fx anvendes til arbejdsstrømsudløser til frakobling af hovedeffektstien
Integreret overspændingsbeskyttelse	Ifølge IEC 61851-21-2:2018 (ESD/Surge/Burst)

Kommunikation

Køretøjskommunikation	Styring af ladestrømmen via PWM-pilotsignal ifølge IEC 61851-1:2017
Direkte kommunikation	Bluetooth Klasse 1 og 2 (Power Level)
Kommunikationsprotokol	OCPP2.0 til innogy eHome-backend
Backend-kommunikation	Trådløst internet med 2,4 GHz IEEE 802.11 b/g/n med WPA2 (antenna gain, frekvensafhængigt, max 4,6 dBi)

Autentificering

Autentificering/Frikobling	Fri opladning, eCharge+ app (Smartphone app til iOS®/Android™)
----------------------------	--

UI/UX

Indikation/Interaktion	LED-ring til visning af opladningsstatus 2 status-led'er: Autentificering, forbindelse til køretøjet 1 status-led som touch button: Bluetooth
Betjening	Produktet er mærket med grafiske betjeningsinstrukser

eBox smart

Datablad

Eksternt tilbehør

Personligt sikkerhedsudstyr, som skal installeres i underfordelingen

Fejlstrømssikkerhedsafbryder af type A (RCD type A):
32 A kobling: ABB F204A-40/0,03, type A, 4-polet (korttidsretarderet, driftsspænding: 230/400 V AC)
16 A kobling: ABB F204A-25/0,03, type A, 4-polet (korttidsretarderet, driftsspænding: 230/400 V AC)

Kortslutnings- og overbelastningsbeskyttelse, som skal installeres i underfordelingen

Ledningssikkerhedsrelæ:
32 A kobling: ABB S203-NA K40A (Dimensioneringskoblingsevne: 6.000 A)
16 A kobling: ABB S203-NA K20A (Dimensioneringskoblingsevne: 6.000 A)

eBox smart leveres som produkt til installering på væggen i følgende varianter:

eBox smart, type 2 hunstik

eBox smart, type 2 stik med kabel

begge inkl. eClick

eBox smart er neutralt folieovertrukket. Efter ønske kan eBox'en leveres med innogy folieovertræk.

Andet tilbehør, for eksempel eSmartMeter, leveres efter ønske.

innogy eMobility Solutions GmbH

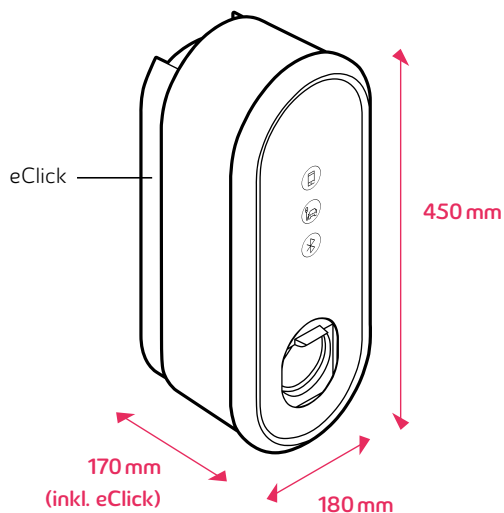
Flamingoweg 1
44139 Dortmund
Tyskland

emobility@innogy.com
innogy-emobility.com

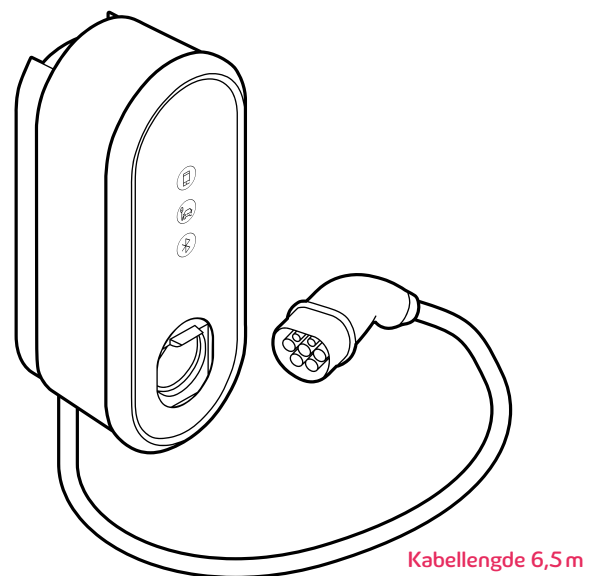
eBox smart

Datablad

eBox smart er en moderne og fremtidsvisende ladeløsning for elbiler. Den enkle betjeningen muliggjør rask og sikker lading med opptil 22 kW. eBoxene kan ved hjelp av eClick monteres på veggen eller på en søyle. eBox smart er som variant tilgjengelig med type 2 kontakt og som variant med type 2 støpsel med kabel.



eBox smart
med type 2 kontakt



eBox smart
med type 2 støpsel med kabel

Nøkkelfeatures

- Lading opptil 22 kW
- Statusvisninger via LED-ring og 3 LED-er
- Enkel idriftsettelse: Ukomplisert å klikke ladeenheten inn på eClick og rask idriftsettelse per app via Bluetooth
- Autorisere og betale ladeprosessene per app eller smart kabel mulig
- Backend-kommunikasjon for B2C-bruk: OCPP2.0 per WLAN

Sertifikater



eBox smart

Datablad

Generelle data

Antall ladestasjoner	1
Kabellengde (versjon med kabel)	6,5 m
Driftsmodus lading	Modus 3 iht. IEC 61851
Bruksområder	Beskyttede innvendige områder; ikke beskyttede utvendige områder som er utsatt for regn og direkte solinnstråling
Husets beskyttelsesgrad	IP55
Beskyttelsesklasse (støtfasthet)	IK10 iht. IEC 62262:2002
UV-beskyttelse	Uteområde (F1)
Husmateriale	Lexan® EXL9330 (kopolymer)
Vekt	3,1 kg (versjon uten kabel)/6,4 kg (versjon med festet kabel) (henholdsvis uten eClick og uten eSmartMeter)
Lagringstemperatur	-30 °C til +80 °C
Forpakkingsmål (B x D x H)	515 mm x 225 mm x 235 mm (versjon uten kabel)/ 695 mm x 370 mm x 235 mm (versjon med festet kabel)
Eget forbruk i standby-modus	6 W
Sertifisering	CE-sertifikat (kontrollert og bekreftet av sertifiseringsinstans)
Foliering	Høyverdig standard foliering; individuelle folier mulig mot merpris
Ladestasjon nummer	Ladestasjon nummer på beskyttelsesbøyle, laser brukt i produksjonen

Arbeidsbetingelser

Driftstemperatur	-30 °C til +50 °C (fullast ved -30 °C til +50 °C) Overopphetingsvern: Redusering av utgangseffekt ved høyere temperaturer
Luftfuktighet	5 % til 95 % iht. IEC 61851-1 Ed.3/EN 61851-1 (2017)
Arbeidshøyde moh.	Max. 2.000 m (lufttrykk: 860 hPa til 1.060 hPa)
Elektrisk beskyttelsesklasse	I

Elektrisk inngang/strømtilkobling

Inngangseffekt fra eClick	Vekselstrøm 400 V AC, trefaset, 32 A (22 kW)/20 A (13,8 kW)/16 A (11 kW) Vekselstrøm 230 V AC, enfaset, 32 A (7,4 kW)/20 A (4,6 kW)/16 A (3,7 kW)
Ladeeffekt	3,7/4,6/7,4/11/13,8/22 kW (16 A, 20 A, 32 A; en- eller trefaset)
Utgangseffekt	Vekselstrøm 400 V AC, trefaset, 32 A (22 kW) eller 16 A (11 kW) Vekselstrøm 230 V AC, enfaset, 32 A (7,4 kW) eller 16 A (3,7 kW)
Ladestikkontakt	Uten kabel: Type 2 ladestikkontakt i henhold til DIN EN 62196-2, med automatisk låsing av støpselet, stikkontaktvern Med kabel: Type 2 støpsel iht. DIN EN 62196-2, støpselholder på eBox, stikkontaktvern
Forbruksmåling	eSmartMeter: alternativ for eClick, MID-konform (Europa) og CE-sertifisert

eBox smart

Datablad

Verneinnretninger

DC-reststrømovervåking (personbeskyttelse)	Integrert allstrømsensitiv strømvakt (GFCI) til feilovervåking av likestrøm, reaksjonsverdi: DC 6 mA
Welding Detection (statussignal for sveisede effektkontakter)	Tilkobling via vekselkontakt (max. 230 V, 1A), bruk f.eks. for arbeidsstrømutløser for å skille hoved-effektbanen
Integrert overspenningsvern	Iht. IEC 61851-21-2:2018 (ESD/Surge/Burst)

Kommunikasjon

Kjøretøykommunikasjon	Styring av ladestrømmen via PWM-pilotsignal iht. IEC 61851-1:2017
Direkte kommunikasjon	Bluetooth klasse 1 og 2 (kraftnivå)
Kommunikasjonsprotokoll	OCPP2.0 til innogy eHome-Backend
Backend-kommunikasjon	WLAN med 2.4 GHz IEEE 802.11 b/g/n med WPA2 (Antenna Gain, frekvensavhengig, max. 4,6 dBi)

Autentifisering

Autentifisering/frikobling	Fri lading, eCharge+ app (smarttelefon app for iOS®/Android™)
----------------------------	---

UI/UX

Visning/interaksjon	LED-ring for ladestatusindikator; 2 status-LED-er: Autentifisering, forbindelse kjøretøy; 1 status-LED som berøringsknapp: Bluetooth
Betjeningsanvisninger	Grafiske bruksanvisninger er plassert på produktet

eBox smart

Datablad

Eksternt tilbehør

Personvern som skal installeres i underfordeling

Feilstrøm-vernebryter type A (RCD type A):
32A-tilkobling: ABB F204A-40/0,03, type A, 4-polet (korttidssforsinket, driftsspenning: 230/400 V AC)
16A-tilkobling: ABB F204A-25/0,03, type A, 4-polet (korttidssforsinket, driftsspenning: 230/400 V AC)

Kortslutnings-/overopphetingsvern som skal installeres i underfordeling

Skillebryter:
32A-tilkobling: ABB S203-NA K40A (nominell koblingskapasitet: 6.000 A)
16A-tilkobling: ABB S203-NA K20A (nominell koblingskapasitet: 6.000 A)

eBox smart er som produkt for veggmontering tilgjengelig med følgende varianter:

eBox smart, type 2 kontakt

eBox smart, type 2 støpsel med kabel

henholdsvis inkl. eClick

eBox smart er nøytralt foliert. Etter ønske kan eBox bestilles med foliert innogy.

Ytterligere tilbehør, for eksempel eSmartMeter, kan bestilles i tillegg.

innogy eMobility Solutions GmbH

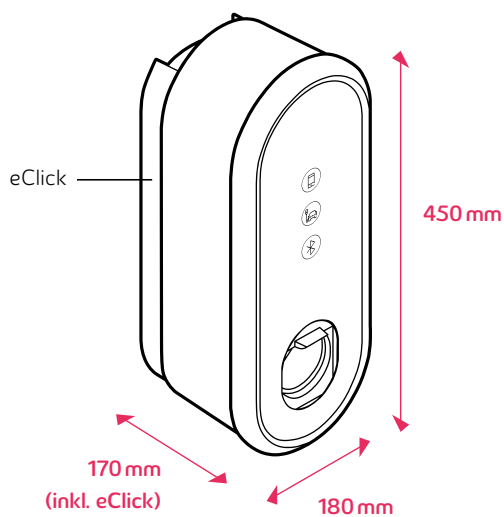
Flamingoweg 1
44139 Dortmund
Tyskland

emobility@innogy.com
innogy-emobility.com

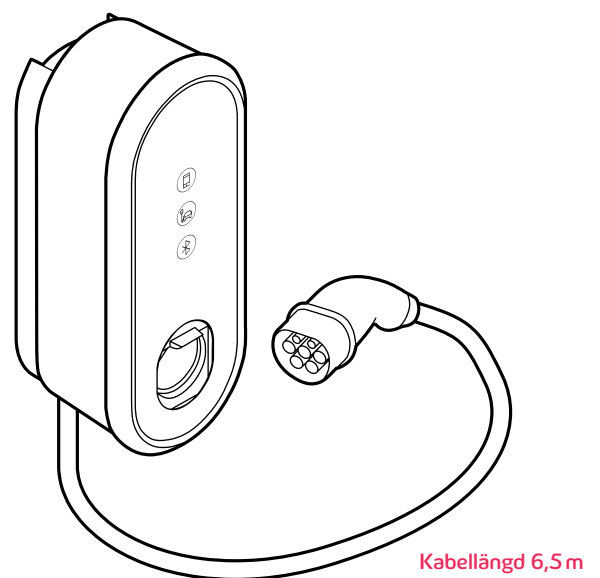
eBox smart

Datablad

eBox smart är en modern och framtidsorienterad laddningslösning för elfordon. Den enkla användningen står för snabb och säker laddning med upp till 22 kW. En eBox kan monteras på väggen eller en kolonn med hjälp av eClick. eBox smart finns som variant med typ-2-uttag och som variant med typ-2-stickkontakt med kabel.



eBox smart
med typ-2-uttag



eBox smart
med typ-2-stickkontakt med kabel

Nyckelfunktioner

- Laddning upp till 22 kW
- Statusindikering med LED-ring och 3 lysdioder
- Enkel driftstart: Laddaren kan klickas in snabbt och enkelt i eClick. Snabb driftstart med app via Bluetooth.
- Godkänn och betala laddning med app eller smart kabel
- Backend-kommunikation för B2C-användning: OCPP2.0 per WLAN

Certifikat



eBox smart

Datablad

Allmänna data

Antal laddningspunkter	1
Kabellängd (version med kabel)	6,5 m
Laddningsdriftsätt	Mode 3 enl. IEC 61851
Användningsområden	Skyddade innerområden; oskyddade ytterområden som är utsatta för regn och direkt solstrålning
Kapslingsklass för kåpa	IP55
Skyddsklass (slagtålighet)	IK10 enl. IEC 62262:2002
UV-skydd	Utomhus (F1)
Kåpmaterial	Lexan® EXL9330 (copolymer)
Vikt	3,1 kg (version utan kabel)/6,4 kg (version med monterad kabel) (vardera utan eClick och utan eSmartMeter)
Lagertemperatur	-30°C till +80°C
Förpackningsmått (B x D x H)	515 mm x 225 mm x 235 mm (version utan kabel)/ 695 mm x 370 mm x 235 mm (version med monterad kabel)
Egenförbrukning i standby-läge	6 W
Certifiering	CE-certifikat (testat och godkänt av certifierat organ)
Foliering	Högkvalitativ standardfoliering; individuella folier möjliga mot pristillägg
Laddningspunktnummer	Laddningspunktnummer på spärrbygel, lasermärkning i produktion

Arbetsvillkor

Drifttemperatur	-30°C till +50°C (fullast vid -30°C till +50°C) Överhettningsskydd: reducerad avgiven effekt vid högre temperaturer
Luftfuktighet	5 % till 95 % enl. IEC 61851-1 Ed.3/EN 61851-1 (2017)
Arbetshöjd m ö h	Max. 2 000 m (lufttryck: 860 hPa till 1 060 hPa)
Elektrisk skyddsklass	I

Elektrisk ingång/nätanslutning

Ingångseffekt från eClick	Trefasström 400 V AC, trefas, 32 A (22 kW)/20 A (13,8 kW)/16 A (11 kW) Växelström 230 V AC, enfas, 32 A (7,4 kW)/20 A (4,6 kW)/16 A (3,7 kW)
Laddningseffekt	3,7/4,6/7,4/11/13,8/22 kW (16 A, 20 A, 32 A; en- eller trefas)
Utgångseffekt	Trefasström 400 V AC, trefas, 32 A (22 kW) eller 16 A (11 kW) Växelström 230 V AC, enfas, 32 A (7,4 kW) eller 16 A (3,7 kW)
Kontaktanordning	Utan kabel: typ-2-kontaktanordning enl. DIN EN 62196-2, med automatisk kontaktförregling, spärr Med kabel: typ-2-stickkontakt enl. DIN EN 62196-2, kontaktfack på eBox, spärr
Förbrukningsmätning	eSmartMeter: tillval för eClick, MID-godkänd (Europa) och CE-certifierad

eBox smart

Datablad

Skyddsanordningar

DC-felströmsövervakning (personskydd)	Integrerad AC-/DC-känslig strömvakt (GFCI) för övervakning av likströmsfel, utlösningssvärde: DC 6 mA
Welding Detection (statussignal för svetsade effektkontakter)	Anslutning via växelkontakt (max. 230 V, 1 A), Användning t.ex. för arbetsströmsutlösare för att koppla loss från huvud-strömledaren
Integrerat överspänningsskydd	Enl. IEC 61851-21-2:2018 (ESD/Surge/Burst)

Kommunikation

Fordonskommunikation	Styrning av laddningsström med PWM-pilotsignal enl. IEC 61851-1:2017
Direkt kommunikation	Bluetooth klass 1 och 2 (Power Level)
Kommunikationsprotokoll	OCPP2.0 till inlogg eHome-Backend
Backend-kommunikation	WLAN med 2.4 GHz IEEE 802.11 b/g/n med WPA2 (Antenna Gain, frekvensberoende, max. 4,6dBi)

Autentisering

Autentisering/frikoppling	Fri laddning, eCharge+ app (app på smarttelefon för iOS®/Android™)
---------------------------	--

UI/UX

Indikering/interaktion	LED-ring för indikering av laddningsstatus; 2 statuslysdioder: autentisering, anslutning till fordon; 1 statuslysdiod som touchknapp: Bluetooth
Användningsinformation	Grafisk användningsinformation finns på produkten

eBox smart

Datablad

Extern tillbehör

Personskydd som ska installeras i undercentralen

Jordfelsbrytare typ A (RCD typ A):
32 A-anslutning ABB F204A-40/0,03, typ A, 4-polig (korttidsfördröjd, driftspänning: 230/400 V AC)
16 A-anslutning ABB F204A-25/0,03, typ A, 4-polig (korttidsfördröjd, driftspänning: 230/400 V AC)

Kortslutnings-/överlastskydd som ska installeras i undercentralen

Automatsäkring:
32 A-anslutning: ABB S203-NA K40A (nom. slut- och brytförmåga: 6 000 A)
16 A-anslutning: ABB S203-NA K20A (nom. slut- och brytförmåga: 6 000 A)

eBox smart finns i följande varianter som produkt för väggmontering:

eBox smart, typ-2-uttag

eBox smart, typ-2-stickkontakt med kabel

vardera inkl. eClick

eBox smart är försedd med neutral folie. Vid behov kan eBox beställas med innogy foliering.

Ytterligare tillbehör, t.ex. eSmartMeter, kan beställas extra.

innogy eMobility Solutions GmbH

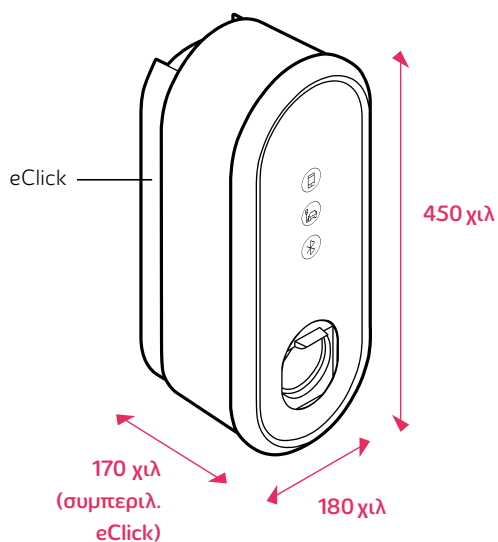
Flamingoweg 1
44139 Dortmund
Tyskland

emobility@innogy.com
innogy-emobility.com

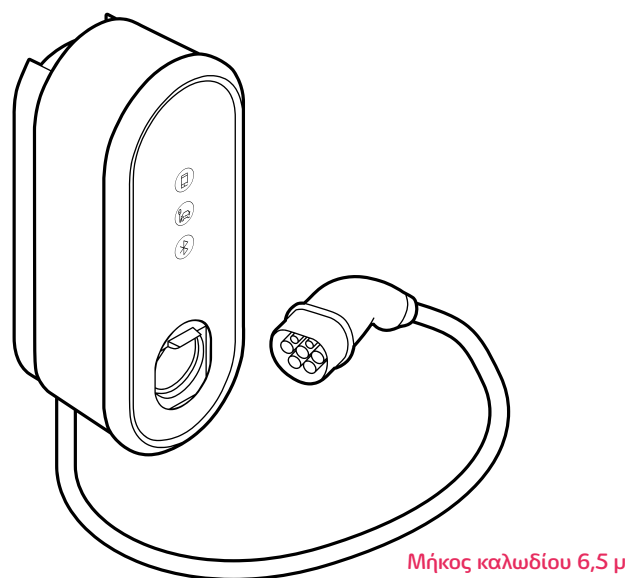
eBox smart

Φύλλο δεδομένων

Το eBox smart είναι μια σύγχρονη λύση φόρτισης για ηλεκτρικά αυτοκίνητα προσανατολισμένη στο μέλλον. Ο απλός χειρισμός διευκολύνει τη γρήγορη και ασφαλή φόρτιση με έως και 22 kW. Τα eBox μπορούν να συναρμολογηθούν με τη βοήθεια eClick είτε στον τοίχο ή σε κάποιο άλλο σημείο. Το eBox smart παραδίδεται ως έκδοση τύπου 2 με υποδοχή και ως έκδοση τύπου 2 με βύσμα με καλώδιο.



eBox smart
με υποδοχή τύπου 2



eBox smart
με βύσμα τύπου 2 με καλώδιο

Κύρια χαρακτηριστικά

- Φόρτιση μέχρι και 22 kW
- Ένδειξη κατάστασης μέσω δακτυλίου LED και 3 LED
- Απλή θέση σε λειτουργία: Απλή σύνδεση μονάδας φόρτισης με eClick και γρήγορη θέση σε λειτουργία μέσω εφαρμογής μέσω Bluetooth
- Δυνατότητα εξουσιοδότησης και πληρωμής διαδικασιών φόρτισης μέσω εφαρμογής ή έξυπνου καλωδίου
- Επικοινωνία backend για την εφαρμογή B2C: OCPP2.0 μέσω WLAN

Πιστοποιητικά



eBox smart

Φύλλο δεδομένων

Γενικά στοιχεία	
Αριθμός σημείων φόρτισης	1
Μήκος καλωδίου (μοντέλο με καλώδιο)	6,5μ
Τρόπος λειτουργίας φόρτισης	Λειτουργία 3 σύμφωνα με IEC 61851
Τομείς χρήσης	Προστατευμένοι εσωτερικοί χώροι, μη προστατευμένοι εξωτερικοί χώροι που εκτίθενται σε βροχή και σε άμεση ακτινοβολία του ηλίου
Βαθμός προστασίας του περιβλήματος	IP55
Κλάση προστασίας (αντοχή στην κρούση)	IK10 σύμφωνα με IEC 62262:2002
Προστασία από ακτινοβολία UV	Για εξωτερικούς χώρους (F1)
Υλικό του περιβλήματος	Lexan® EXL9330 (συμπολυμερές)
Βάρος	3,1κιλά (μοντέλο χωρίς καλώδιο)/6,4 κιλά (μοντέλο με συνδεδεμένο καλώδιο) (κάθε φορά χωρίς eClick και χωρίς eSmartMeter)
Θερμοκρασία αποθήκευσης	Από -30 °C έως +80 °C
Διαστάσεις συσκευασίας (Μ x Φ x Υ)	515 χιλ x 225 χιλ x 235 χιλ (μοντέλο χωρίς καλώδιο)/ 695 χιλ x 370 χιλ x 235 χιλ (μοντέλο με συνδεδεμένο καλώδιο)
Ίδια κατανάλωση σε κατάσταση standby	6 W
Πιστοποίηση	Πιστοποιητικό CE (ελεγμένο και βεβαιωμένο από Certified Body)
Επίστρωση	Στάνταρ μεμβράνη άριστης ποιότητας, υπάρχει η δυνατότητα ατομικής μεμβράνης έναντι πρόσθετης χρέωσης
Αριθμός σημείου φόρτισης	Αριθμός σημείου φόρτισης στο συγκρατητήρα του shutter, χαραγμένος με laser κατά την παραγωγή

Συνθήκες λειτουργίας

Θερμοκρασία λειτουργίας	Από -30 °C έως +50 °C (πλήρες φορτίο σε -30 °C έως +50 °C) Προστασία από υπερθέρμανση: Μείωση της ισχύος εξόδου σε υψηλότερες θερμοκρασίες
Υγρασία του αέρα	5% έως 95% σύμφωνα με IEC 61851-1 Ed.3/EN 61851-1 (2017)
Υψόμετρο λειτουργίας	Ανώτατο υψόμετρο 2.000 μ (ατμοσφαιρική πίεση: 860 hPa έως 1.060 hPa)
Κλάση ηλεκτρικής προστασίας	I

Ρεύμα εισόδου/Τροφοδοσία ρεύματος

Ισχύς εισόδου από eClick	Τριφασικό ρεύμα 400 V AC, 32 A (22 kW)/20 A (13,8 kW)/16 A (11 kW) Εναλλασσόμενο ρεύμα 230 V AC, μονοφασικό, 32 A (7,4 kW)/20 A (4,6 kW)/16 A (3,7 kW)
Ισχύς φόρτισης	3,7/4,6/7,4/11/13,8/22 kW (16 A, 20 A, 32 A, μονοφασικό ή τριφασικό)
Ισχύς εξόδου	Τριφασικό ρεύμα 400 V AC, 32 A (22 kW) ή 16 A (11 kW) Εναλλασσόμενο ρεύμα 230 V AC, μονοφασικό, 32 A (7,4 kW) ή 16 A (3,7 kW)
Βύσμα και υποδοχή	Χωρίς καλώδιο: Υποδοχή και βύσμα τύπου 2 σύμφωνα με DIN EN 62196-2 με αυτόματη ασφάλιση βύσματος, shutter Με καλώδιο: Βύσμα τύπου 2 σύμφωνα με DIN EN 62196-2, θήκη βύσματος στο eBox, Shutter
Μέτρηση κατανάλωσης	eSmartMeter: προαιρετικό για το eClick, βαθμονομημένο σύμφωνα με την προδιαγραφή MID (Ευρώπη) και πιστοποιημένο σύμφωνα με το σήμα CE

eBox smart

Φύλλο δεδομένων

Προστατευτικές διατάξεις

Επιτήρηση ασφαλών συνεχούς ρεύματος (ατομική προστασία)	Ενσωματωμένος διακόπτης κυκλώματος (GFCI) για την επιτήρηση ασφαλών συνεχούς ρεύματος, τιμή ενεργοποίησης: DC 6 mA
Welding Detection (σηματοδότηση για θερμωσυγκλλημένες επαφές ισχύος)	Σύνδεση μέσω μεταγωγικής επαφής (το ανώτ. 230 V, 1A), χρήση π.χ. για διεγέρτη ρεύματος λειτουργίας για το διαχωρισμό της κύριας διαδρομής ισχύος
ενσωματωμένη προστασία από υπέρταση	κατά IEC 61851-21-2:2018 (ESD/Surge/Burst)

Επικοινωνία

Επικοινωνία με το όχημα	Έλεγχος του ρεύματος φόρτισης μέσω σήματος πιλότου PWM κατά IEC 61851-1:2017
Άμεση επικοινωνία	Bluetooth κλάσης 1 και 2 (Power Level)
Πρωτόκολλο επικοινωνίας	OCPP2.0 an innogy eHome-Backend
Επικοινωνία backend	WLAN με 2.4 GHz IEEE 802.11 b/g/n με WPA2 (Antenna Gain, εξαρτώμενα από τη συχνότητα, το ανώτ. 4,6 dBi)

Επαλήθευση

Επαλήθευση/Ενεργοποίηση	Ελεύθερη φόρτιση, eCharge+ εφαρμογή (εφαρμογή για Smartphone για iOS®/Android™)
-------------------------	---

UI/UX

Ένδειξη/Διάδραση	Δακτύλιος LED για ένδειξη κατάστασης φόρτισης, 2 LED ένδειξης κατάστασης: Επαλήθευση, σύνδεση οχήματος, 1 LED ένδειξης κατάστασης ως Touch Button: Bluetooth
Οδηγίες χρήσης	Γραφικές παραστάσεις για το χειρισμό υπάρχουν πάνω στο προϊόν

eBox smart

Φύλλο δεδομένων

Εξωτερικά αξεσουάρ

Διάταξη ατομικής προστασίας που τοποθετείται στον υποδιανομέα

Διακόπτης διαφορικής προστασίας τύπου A (RCD τύπου A):
Σύνδεση 32: ABB F204A-40/0,03, τύπου A, 4-πολικός
(με βραχυπρόθεσμη καθυστέρηση, τάση λειτουργίας: 230/400 V AC)
Σύνδεση 16A: ABB F204A-25/0,03, τύπου A, 4-πολικός
(με βραχυπρόθεσμη καθυστέρηση, τάση λειτουργίας: 230/400 V AC)

Προστασία βραχυκυκλώματος/
υπερφόρτισης που τοποθετείται
στον υποδιανομέα

Αυτόματος διακόπτης κυκλώματος:
Σύνδεση 32A: ABB S203-NA K40A (οριακή ικανότητα μεταγωγής: 6.000 A)
Σύνδεση 16A: ABB S203-NA K20A (οριακή ικανότητα μεταγωγής: 6.000 A)

Το eBox smart είναι διαθέσιμο στα εξής μοντέλα για την τοποθέτηση στον τοίχο:

eBox smart, υποδοχή τύπου 2

eBox smart, βύσμα τύπου 2 με καλώδιο

Κάθε φορά συμπεριλαμβανομένου του eClick

Το eBox smart είναι επιστρωμένο με ουδέτερη μεμβράνη. Κατόπιν επιθυμίας το eBox μπορεί να παραγγελθεί και με μεμβράνη της innogy. Άλλα αξεσουάρ, όπως π.χ. το eSmartMeter, μπορούν να παραγγελθούν εξτρά.

innogy eMobility Solutions GmbH

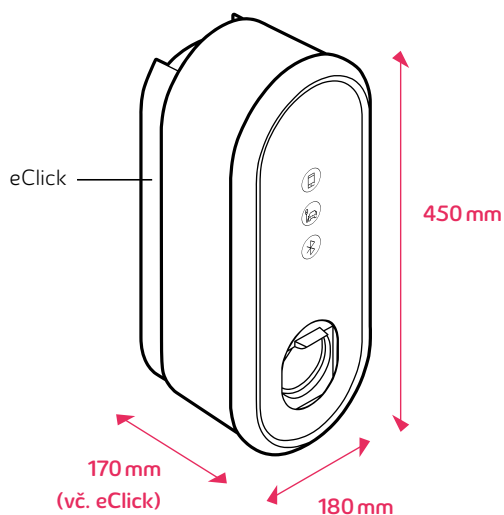
Flamingoweg 1
44139 Dortmund
Ελλάδα

emobility@innogy.com
innogy-emobility.com

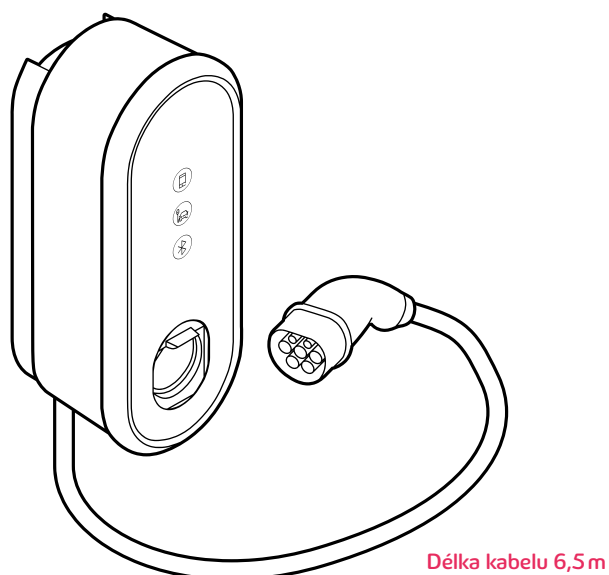
eBox smart

Datový list

eBox smart je moderním řešením pro nabíjení elektromobilů, orientovaným do budoucnosti. Jednoduchá obsluha umožňuje rychlejší a bezpečnější nabíjení až do 22 kW. eBoxy lze namontovat na stěnu nebo sloup pomocí dokovací stanice eClick. eBox smart je k dostání jako varianta s konektorem typu 2 a jako varianta se zástrčkou typu 2 s kabelem.



eBox smart
s konektorem typu 2



eBox smart
se zástrčkou typu 2 s kabelem

Klíčové funkce

- Nabíjení až do 22 kW
- Indikátory stavu pomocí LED kroužku a 3 LED
- Jednoduché uvedení do provozu: Jednoduché zaaretování nabíjecí jednotky do dokovací stanice eClick a rychlé uvedení do provozu pomocí aplikace prostřednictvím Bluetooth
- Autorizace a platba nabíjení možné prostřednictvím aplikace nebo smart kabelu
- Komunikace prostřednictvím Backend v rámci použití B2C: OCPP2.0 per WIFI

Certifikáty



eBox smart

Datový list

Všeobecné údaje

Počet nabíjecích bodů	1
Délka kabelu (verze s kabelem)	6,5 m
Nabíjecí režim	Režim 3 podle IEC 61851
Oblasti použití	Chráněné vnitřní prostory; nechráněné vnější prostory, které jsou vystaveny dešti a přímému slunečnímu záření
Způsob ochrany krytu	IP55
Bezpečnostní třída (proti úderu)	IK10 podle IEC 62262:2002
UV ochrana	Venkovní prostor (F1)
Materiál krytu	Lexan® EXL9330 (Copolymer)
Hmotnost	3,1 kg (verze bez kabelu)/6,4 kg (verze s integrovaným kabelem) (bez eClick a bez eSmartMeter)
Skladovací teplota	-30 °C až +80 °C
Rozměry obalu (Š x H x V)	515 mm x 225 mm x 235 mm (verze bez kabelu)/ 695 mm x 370 mm x 235 mm (verze s integrovaným kabelem)
Vlastní spotřeba v režimu standby	6 W
Certifikace	CE certifikát (testováno a potvrzeno certifikovaným subjektem)
Fólie	Vysoce hodnotná standardní fólie; individuální fólie možná s přírůžkou k ceně
Číslo nabíjecího bodu	Číslo nabíjecího bodu na držadle Shutter, laserované ve výrobě

Pracovní podmínky

Provozní teplota	-30 °C až +50 °C (plné zatížení při -30 °C až +50 °C) Ochrana před přehřátím: nižší podávaný výkon při vyšších teplotách
Vlhkost vzduchu	5 % až 95 % podle IEC 61851-1 Ed.3/EN 61851-1 (2017)
Pracovní výška nad normální nulou	Max. 2000 m (tlak vzduchu: 860 hPa až 1060 hPa)
Elektrická ochranná třída	I

Vstup/přípoj elektrického proudu

Příkon z eClick	Střídavý proud 400 V AC, trojfázový, 32 A (22 kW)/20 A (13,8 kW)/16 A (11 kW) Střídavý proud 230 V AC, jednofázový, 32 A (7,4 kW)/20 A (4,6 kW)/16 A (3,7 kW)
Nabíjecí výkon	3,7/4,6/7,4/11/13,8/22 kW (16 A, 20 A, 32 A; jednofázový nebo trojfázový)
Výstupní výkon	Střídavý proud 400 V AC, trojfázový, 32 A (22 kW) nebo 16 A (11 kW) Střídavý proud 230 V AC, jednofázový, 32 A (7,4 kW) nebo 16 A (3,7 kW)
Zástrčka	Bez kabelu: Zástrčka typu 2 podle DIN EN 62196-2, s automatickým zablokováním zástrčky, Shutter S kabelem: Zástrčka typu 2 podle DIN EN 62196-2, příhrádka pro zástrčku v eBoxu, Shutter
Měření spotřeby	eSmartMeter: volitelný pro eClick, MID konformní (Evropa) a certifikováno CE

eBox smart

Datový list

Bezpečnostní zařízení

Kontrola chybného proudu DC (ochrana osob)	Integrovaná automatická pojistka reagující na jakýkoliv proud (GFCI) na kontrolu chybného jednosměrného proudu, rozběhová hodnota: DC 6 mA
Detekce svařování Welding Detection (signál hlášení pro svařované výkonové kontakty)	Přípojka přes přepínací kontakt (max. 230 V, 1A), použití např. pro spouštěč činného proudu na odpojení hlavní výkonové cesty
Integrovaná ochrana před přehřátím	Podle IEC 61851-21-2:2018 (ESD/Surge/Burst)

Komunikace

Komunikace vozidla	Řízení nabíjecího proudu prostřednictvím pilotního signálu PWM podle IEC 61851-1:2017
Přímá komunikace	Bluetooth třída 1 a 2 (power level)
Komunikační protokol	OCCP2.0 k innogy eHome Backend
Komunikace Backend	WiFi s 2.4 GHz IEEE 802.11 b/g/n s WPA2 (zisk antény, závislý na frekvenci, max. 4,6 dBi)

Autentifikace

Oprávnění/uvolnění	Nabíjení zdarma, aplikace eCharge+ (aplikace pro smartphony iOS®/Android™)
--------------------	--

UI/UX

Zobrazení/interakce	LED kroužek pro zobrazení stavu nabíjení; 2 stavové LED: oprávnění, spojení s vozidlem; 1 stavová LED formou dotykového tlačítka: Bluetooth
Pokyny pro obsluhu	Grafické pokyny pro obsluhu jsou umístěny na výrobku.

eBox smart

Datový list

Externí příslušenství

V podružném rozvodu nutno instalovat na ochranu osob

Proudový chránič unikajícího proudu typu A (RCD typ A):
Přípojka 32 A: ABB F204A-40/0,03, typ A, 4pólová (krátkodobé zpoždění, provozní napětí: 230/400 V AC)
Přípojka 16 A: ABB F204A-25/0,03, typ A, 4pólová (krátkodobé zpoždění, provozní napětí: 230/400 V AC)

V podružném rozvodu nutno instalovat ochranu proti zkratu/přetížení

Jistič vedení:
Přípojka 32 A: ABB S203-NA K40A (jmenovitá spínací schopnost: 6000 A)
Přípojka 16 A: ABB S203-NA K20A (jmenovitá spínací schopnost: 6000 A)

eBox smart je určen pro montáž na stěnu a je k dostání v následujících variantách:

eBox smart, konektor typu 2

eBox smart, zástrčka typu 2 s kabelem

vždy včetně eClick

eBox smart je obalen neutrální fólií. Na přání lze eBox objednat s fólií innogy.

Lze objednat i další příslušenství jako například počítadlo eSmartMeter.

innogy eMobility Solutions GmbH

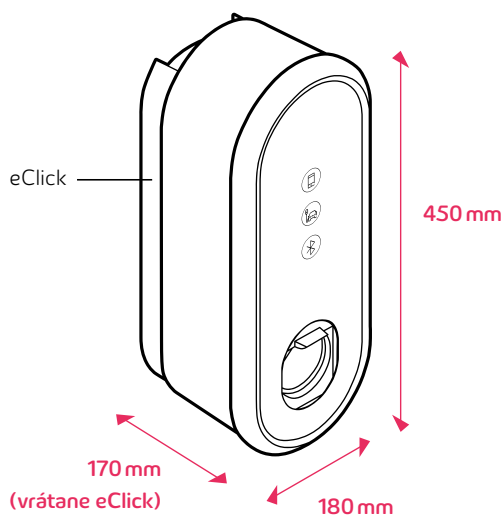
Flamingoweg 1
44139 Dortmund
Německo

emobility@innogy.com
innogy-emobility.com

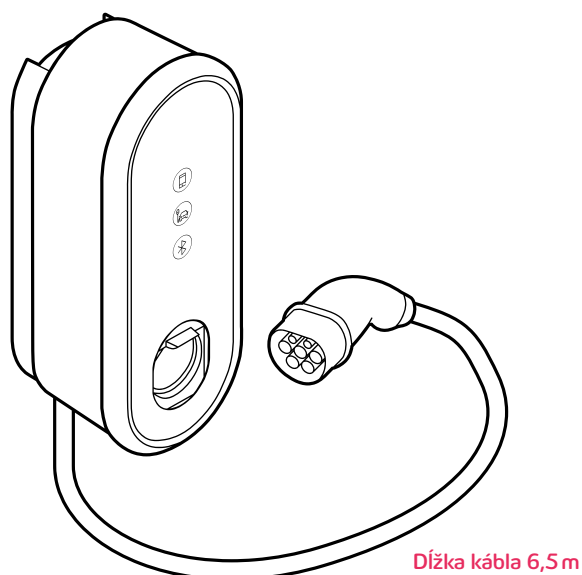
eBox smart

Dátový list

eBox smart je moderným riešením pre nabíjanie elektromobilov, orientované do budúcnosti. Jednoduchá obsluha umožňuje rýchlejšie a bezpečnejšie nabíjanie až do 22 kW. eBoxy sa môžu namontovať na stenu alebo na stĺp pomocou dokovacej stanice eClick. eBox smart je dostupný ako variant s konektorom typu 2 a ako variant so zástrčkou typu 2 s káblom.



eBox smart
s konektorom typu 2



eBox smart
so zástrčkou typu 2 s káblom

Kľúčové funkcie

- Nabíjanie až do 22 kW
- Indikátory stavu pomocou LED krúžku a 3 LED
- Jednoduché uvedenie do prevádzky: Jednoduché zacvaknutie nabíjacej jednotky do dokovacej stanice eClick a rýchle uvedenie do prevádzky pomocou aplikácie cez Bluetooth
- Autorizácia a zaplatenie nabíjania možné prostredníctvom aplikácie alebo smart kábla
- Komunikácia Backend pre použitie B2C: OCPP2.0 per WiFi

Certifikáty



eBox smart

Dátový list

Všeobecné údaje

Počet nabíjajících bodov	1
Délka kábla (verzia s káblom)	6,5 m
Nabíjací režim	Režim 3 podľa IEC 61851
Oblasti použitia	Chránené vnútorné priestory; nechránené vonkajšie priestory, ktoré sú vystavené dažďu a priamemu slnečnému žiareniu
Druh ochrany krytu	IP55
Bezpečnostná trieda (proti úderu)	IK10 podľa IEC 62262:2002
UV ochrana	Vonkajší priestor (F1)
Materiál krytu	Lexan® EXL9330 (Copolymer)
Hmotnosť	3,1 kg (verzia bez kábla)/6,4 kg (verzia s integrovaným káblom) (bez eClick a bez eSmartMeter)
Teplota skladovania	-30 °C až +80 °C
Rozmery obalu (Š x H x V)	515 mm x 225 mm x 235 mm (verzia bez kábla)/ 695 mm x 370 mm x 235 mm (verzia s pripojeným káblom)
Vlastná spotreba v režime standby	6 W
Certifikácia	CE certifikát (testované a potvrdené certifikačným orgánom)
Fólia	Vysoko kvalitná štandardná fólia; individuálna fólia možná s prirážkou k cene
Číslo nabíjacieho bodu	Číslo nabíjacieho bodu na držadle Shutter, laserované vo výrobe

Pracovné podmienky

Prevádzková teplota	-30 °C až +50 °C (plné zaťaženie pri -30 °C až +50 °C) Ochrana pred prehriatím: nižší podávaný výkon pri vyšších teplotách
Vlhkosť vzduchu	5 % až 95 % podľa IEC 61851-1 Ed.3/EN 61851-1 (2017)
Pracovná výška nad normálnou nulou	Max. 2000 m (tlak vzduchu: 860 hPa až 1060 hPa)
Elektrická ochranná trieda	I

Vstup/prípojka elektrického prúdu

Príkon z eClick	Striedavý prúd 400 V AC, trojfázový, 32 A (22 kW)/20 A (13,8 kW)/16 A (11 kW) Striedavý prúd 230 V AC, jednofázový, 32 A (7,4 kW)/20 A (4,6 kW)/16 A (3,7 kW)
Nabíjací výkon	3,7/4,6/7,4/11/13,8/22 kW (16 A, 20 A, 32 A; jednofázový alebo trojfázový)
Výstupný výkon	Striedavý prúd 400 V AC, trojfázový, 32 A (22 kW) alebo 16 A (11 kW) Striedavý prúd 230 V AC, jednofázový, 32 A (7,4 kW) alebo 16 A (3,7 kW)
Zástrčka	Bez kábla: konektor typu 2 podľa DIN EN 62196-2, s automatickým zablokovaním zástrčky, Shutter S káblom: zástrčka typu 2 podľa DIN EN 62196-2, priečinok pre zástrčku v eBoxe, Shutter
Meranie spotreby	eSmartMeter: voliteľne pre eClick, MID konformné (Európa) a certifikované CE

eBox smart

Dátový list

Ochranné zariadenia

Kontrola chybného prúdu DC (ochrana osôb)	Integrovaná automatická poisťka reagujúca na akýkoľvek prúd (GFCI) na kontrolu chybného jednosmerného prúdu, rozbehová hodnota: DC 6 mA
Detekcia zvárania Welding Detection (pre zvárané výkonové kontakty)	Prípojka cez striedavý kontakt (max. 230 V, 1A), použitie napr. na spúšťač pracovného prúdu na odpojenie hlavnej výkonovej cesty
Integrovaná ochrana proti prehriatiu	Podľa IEC 61851-21-2:2018 (ESD/Surge/Burst)

Komunikácia

Komunikácia vozidla	Riadenie nabíjacieho prúdu prostredníctvom pilotného signálu PWM podľa IEC 61851-1:2017
Priama komunikácia	Bluetooth trieda 1 a 2 (power level)
Komunikačný protokol	OCPP2.0 na innogy eHome Backend
Komunikácia Backend	WiFi s 2.4 GHz IEEE 802.11 b/g/n s WPA2 (zisk antény, závislý na frekvencii, max. 4,6 dBi)

Autentifikácia

Oprávnenie/povolenie	Nabíjanie zdarma, aplikácia eCharge+ (aplikácia pre smartphony iOS®/Android™)
----------------------	---

UI/UX

Zobrazenie/interakcia	LED krúžok pre zobrazenie stavu nabíjania; 2 stavové LED: oprávnenie, spojenie s vozidlom; 1 stavová LED formou dotykového tlačidla: Bluetooth
Pokyny na obsluhu	Grafické pokyny pre obsluhu sú umiestnené na výrobku.

eBox smart

Dátový list

Externé príslušenstvo

V podružnom rozvode
nutné inštalovať na ochranu osôb

Prúdový chránič unikajúceho prúdu typu A (RCD typ A):
Prípojka 32 A: ABB F204A-40/0,03, typ A, 4-pólová (krátkodobé oneskorenie, prevádzkové napätie: 230/400 V AC)
Prípojka 16 A: ABB F204A-25/0,03, typ A, 4-pólová (krátkodobé oneskorenie, prevádzkové napätie: 230/400 V AC)

V podružnom rozvode
nutné inštalovať ochranu
proti skratu/preťaženiu

Istič vedenia:
Prípojka 32 A: ABB S203-NA K40A (menovitá spínacia schopnosť: 6000 A)
Prípojka 16 A: ABB S203-NA K20A (menovitá spínacia schopnosť: 6000 A)

eBox smart je určený na montáž na stenu a je dostupný v nasledujúcich variantoch:

eBox smart, konektor typu 2

eBox smart, zástrčka typu 2 s káblom

vždy vrátane eClick

eBox smart je potiahnutý neutrálnou fóliou. Podľa želania možno eBox objednať s fóliou innogy.

Možno objednať aj s ďalším príslušenstvom ako napríklad počítačové eSmartMeter.

innogy eMobility Solutions GmbH

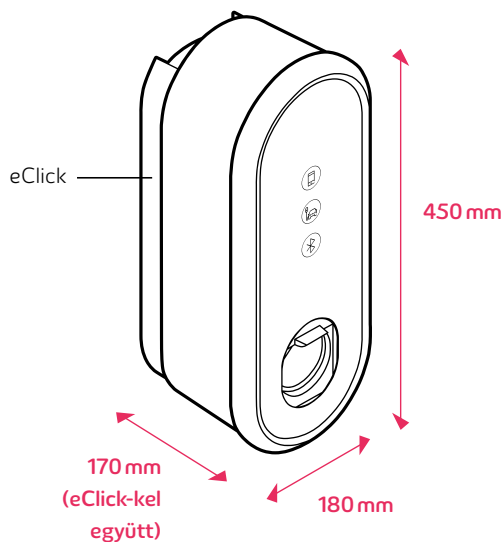
Flamingoweg 1
44139 Dortmund
Nemecko

emobility@innogy.com
innogy-emobility.com

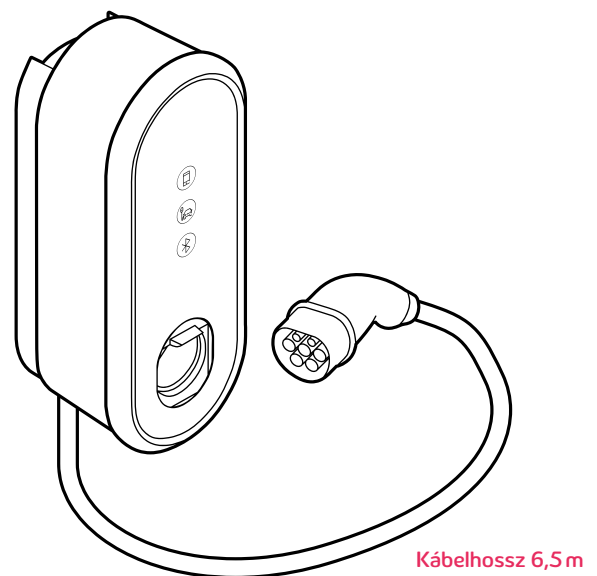
eBox smart

Adatlap

Az eBox smart korszerű és jövőbe mutató töltési megoldás villanyautókhöz. Az egyszerű kezelés gyors és biztonságos töltést tesz lehetővé max. 22 kW-tal. Az eBoxokat az eClick segítségével lehet a falra vagy egy oszlopra felszerelni. Az eBox smart kapható Typ-2-dugaljas változatként és Typ-2-dugasos kábeles változatként.



eBox smart
Typ-2-dugaljal



eBox smart
Typ-2-dugasos kábellel

Kulcsjellemzők

- Töltés max. 22 kW
- Állapotkijelzések LED-gyűrűn és 3 LED-en keresztül
- Egyszerű üzembe helyezés: A töltőegység egyszerű bekattintása az eClick-be és gyors üzembe helyezés applikáció útján bluetooth-on keresztül
- Töltési műveletek engedélyezése és kifizetése applikáció vagy okoskábel útján történhet
- Backend-kommunikáció B2C-alkalmazáshoz: OCPP2.0 per WLAN

Tanúsítványok



eBox smart

Adatlap

Általános adatok

Töltőpontok száma	1
Kábelhossz (kábeles változat)	6,5 m
Töltés üzemmód	Mode 3 az IEC 61851 szerint
Alkalmazási területek	Védett belső terek; védelem nélküli külterek, melyek esőnek és közvetlen napsugárzásnak vannak kitéve
Készülékház védettségi fokozata	IP55
Védelmi osztály (ütésállóság)	IK10 IEC 62262:2002 szerint
UV-védelem	Kültéri (F1)
Készülékház anyaga	Lexan® EXL9330 (Copolymer)
Tömeg	3,1 kg (kábel nélküli változat)/6,4 kg (ráerősített kábeles változat) (mindkettő eClick és eSmartMeter nélkül)
Tárolási hőmérséklet	-30°C-tól +80°C-ig
Csomagolási méretek (Sz x Mé x Ma)	515 mm x 225 mm x 235 mm (kábel nélküli verzió)/ 695 mm x 370 mm x 235 mm (rácsatlakoztatott kábeles verzió)
Saját fogyasztás standby-üzemmódban	6 W
Tanúsítás	CE-tanúsítvány (Certified Body által bevizsgálva és tanúsítva)
Fóliázás	Kiváló minőségű standard fóliázás; egyedi fóliák felár ellenében lehetségesek
Töltőpont-szám	Töltőpont-szám a fedél-kengyelen, gyártás során belérezve

Munkafeltételek

Üzemi hőmérséklet	-30 °C – +50 °C (teljes terhelés -30 °C-tól +50 °C-ig) Túlmelegedés-védelem: a leadott teljesítmény csökkentése magasabb hőmérsékleteknél
Páratartalom	S - 95% IEC 61851-1 Ed.3/EN 61851-1 (2017) szerint
Tsz. feletti működési magasság	Max. 2.000 m (Légnyomás: 860 hPa - 1.060 hPa)
Elektromos védelmi osztály	I

Elektromos bemenet/áramcsatlakozás

Bemenő teljesítmény eClick-ből	Váltóáram 400 V AC, háromfázisú, 32 A (22 kW)/20 A (13,8 kW)/16 A (11 kW) Váltóáram 230 V AC, egyfázisú, 32 A (7,4 kW)/20 A (4,6 kW)/16 A (3,7 kW)
Töltési teljesítmény	3,7/4,6/7,4/11/13,8/22 kW (16 A, 20 A, 32 A; egy- vagy háromfázisú)
Kimenő teljesítmény	Váltóáram 400 V AC, háromfázisú, 32 A (22 kW) vagy 16 A (11 kW) Váltóáram 230 V AC, egyfázisú, 32 A (7,4 kW) vagy 16 A (3,7 kW)
Dugaszos készülék	Kábel nélkül: DIN EN 62196-2 szerinti Typ-2 dugasz, automatikus dugaszreteszeléssel Fedéllel kábellel: DIN EN 62196-2 szerinti Typ-2 dugasz, dugaszfogadó az eBox-on, fedél
Fogyasztásmérés	eSmartMeter (opcionális eClick-hez, MID-konform (Európában) és CE-tanúsított)

eBox smart

Adatlap

Védőberendezések

DC-hibaáramfigyelés (személyvédelem)	Beépített mindenáram-érzékeny áramőr (GFCI) egyenáram-hibafigyelésre, megszólalási érték DC 6 mA
Welding Detection (Jelzőjel hegesztett teljesítménykontaktusokhoz)	Csatlakozás átváltó érintkezőn keresztül (max. 230 V, 1A), felhasználás pl. munkaáram kioldóként a fő teljesítményútvonal leválasztásához
Beépített túlfeszültség-védelem	IEC 61851-21-2:2018 szerint (ESD/Surge/Burst)

Kommunikáció

Jármű-kommunikáció	A töltőáram vezérlése IEC 61851-1:2017 szerinti PWM-pilotsignal-lal.
Közvetlen kommunikáció	Bluetooth 1. és 2. osztály (Power Level)
Kommunikációs protokoll	OCPP2.0 innogy eHome-Backend-re
Backend-kommunikáció	WLAN 2,4 GHz IEEE 802.11 b/g/n WPA2-vel (Antenna Gain, frekvenciafüggetlen, max. 4,6dBi)

Hitelesítés

Engedélyezés	Szabad töltés, eCharge+ App (Smartphone Applikáció iOS®/Android™-hoz)
--------------	---

UI/UX

Kijelzés/kölcsönhatás	LED-gyűrű a töltési állapot kijelzéshez; 2 állapot-LED: engedélyezés, jármű-összeköttetés; 1 állapot-LED Touch Button-ként: Bluetooth
Kezelési utasítások	Grafikus kezelési útmutatások a terméken található

eBox smart

Adatlap

Külső tartozékok

Aleloztóba beszerelendő személyvédelem	32 A-es csatlakozás: ABB F204A-40/0,03, Typ A, 4-pólusú (rövid késleltetésű, üzemi feszültség: 230/400 V AC) 16 A-es csatlakozás: ABB F204A-25/0,03, Typ A, 4-pólusú (rövid késleltetésű, üzemi feszültség: 230/400 V AC)	Hibaáram-védőkapcsoló Typ A (RCD Typ A):
Aleloztóba beszerelendő rövidzárlat-/túláram-védelem	32 A-es csatlakozás: ABB S203-NA K40A (Méretezési kapcsolási képesség: 6.000 A) 16 A-es csatlakozás: ABB S203-NA K20A (Méretezési kapcsolási képesség: 6.000 A)	Tejlesztmény védőkapcsoló:

Az eBox smart termékként a falra-szereléshez az alábbi változatokban kapható:

eBox smart, Typ-2-dugaljjal

eBox smart, Typ-2-dugaszos kábellel

mindig eClick-kel együtt

Az eBox smart semlegesén fóliázott. Kívánságra megrendelhető az eBox innogy fóliázással.

További tartozékok, például az eSmartMeter, hozzárendelhetők.

innogy eMobility Solutions GmbH

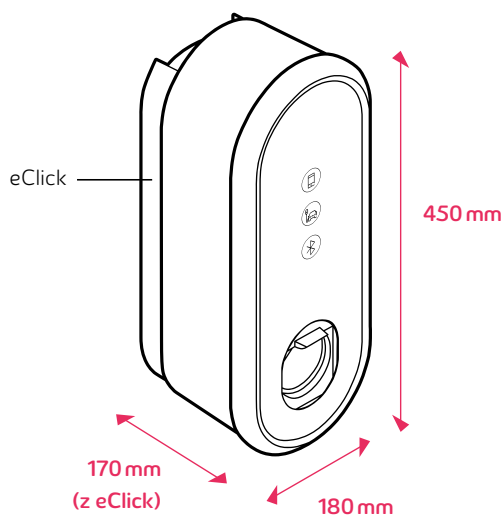
Flamingoweg 1
44139 Dortmund
Németország

emobility@innogy.com
innogy-emobility.com

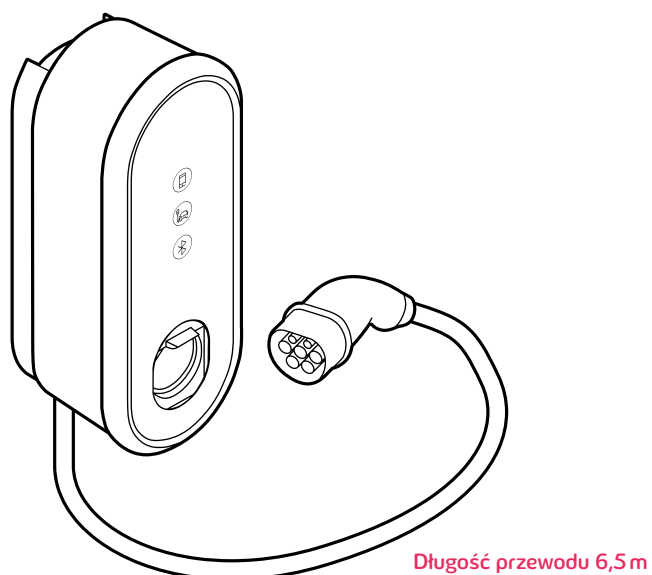
eBox smart

Karta danych

eBox smart to nowoczesne i przyszłościowe rozwiązanie do ładowania samochodów elektrycznych. Łatwa obsługa umożliwia szybkie i bezpieczne ładowanie do 22 kW. Moduły eBox można montować do ściany za pomocą eClick lub stacjonarnie. Moduł eBox smart jest dostępny w jednym wariantcie z gniazdem typu 2 oraz w innym wariantcie z wtykiem typu 2 z kablem.



eBox smart
z gniazdem typu 2



eBox smart
z wtykiem typu 2 z kablem

Najważniejsze funkcje

- Ładowanie do 22 kW
- Wskazania stanu za pośrednictwem pierścienia diodowego i 3 diod
- Proste uruchomienie: nieskomplikowane wpinanie modułu ładującego w moduł eClick i szybkie uruchomienie przez aplikację za pośrednictwem Bluetooth
- Możliwa autoryzacja procesów ładowania i zapłata za nie za pośrednictwem aplikacji lub inteligentnego połączenia kablowego
- Komunikacja z back-endem do zastosowań B2C: OCPP2.0 przez Wi-Fi

Certyfikaty



eBox smart

Karta danych

Dane ogólne

Liczba punktów ładowania	1
Długość przewodu (wersja z kablem)	6,5 m
Tryb pracy ładowania	Tryb 3 zgodnie z IEC 61851
Zastosowanie	Chronione obszary wewnętrzne; niechronione obszary zewnętrzne, które są wystawione na działanie opadów atmosferycznych i bezpośredniego promieniowania słonecznego
Stopień ochrony obudowy	IP55
Klasa ochronności (wytrzymałość uderowa)	IK10 zgodnie z IEC 62262:2002
Ochrona UV	Obszar zewnętrzny (F1)
Materiał obudowy	Lexan® EXL9330 (kopolimer)
Masa	3,1 kg (wersja bez kabli)/6,4 kg (wersja z podłączonymi kablami) (obie wersje bez eClick i bez przyrządu pomiarowego eSmartMeter)
Temperatura przechowywania	-30°C do +80°C
Wymiary opakowania (szer. x gł. x wys.)	515 mm x 225 mm x 235 mm (wersja bez kabla)/695 mm x 370 mm x 235 mm (wersja z podłączonym na stałe kablem)
Zużycie energii w trybie czuwania	6 W
Certyfikacja	Certyfikat CE (sprawdzony i potwierdzony przez jednostkę certyfikującą)
Powłoka foliowa	Wysokiej jakości standardowa powłoka foliowa; możliwość zamówienia zindywidualizowanych powłok foliowych za dopłatą
Numer punktu ładowania	Numer punktu ładowania na pałąku przegrody ruchomej, wygrawerowany fabrycznie laserowo

Warunki robocze

Temperatura robocza	-30°C do +50°C (pełne obciążenie w temp. od -30°C do +50°C) Zabezpieczenie przed przegrzaniem: zmniejszenie oddawanej mocy w wyższych temperaturach
Wilgotność powietrza	5% do 95% zgodnie z IEC 61851-1 Ed.3/EN 61851-1 (2017)
Wysokość robocza n.p.m.	Maks. 2000 m (ciśnienie powietrza: 860 hPa do 1060 hPa)
Klasa ochronności	I

Przylącze elektryczne

Moc wejściowa z eClick	Prąd 400 V AC, trójfazowy, 32 A (22 kW)/20 A (13,8 kW)/16 A (11 kW) Prąd przemienny 230 V AC, jednofazowy, 32 A (7,4 kW)/20 A (4,6 kW)/16 A (3,7 kW)
Moc ładowania	3,7/4,6/7,4/11/13,8/22 kW (16 A, 20 A, 32 A; jednofazowy lub trójfazowy)
Moc wyjściowa	Prąd 400 V AC, trójfazowy, 32 A (22 kW) lub 16 A (11 kW) Prąd przemienny 230 V AC, jednofazowy, 32 A (7,4 kW) lub 16 A (3,7 kW)
Złącze wtykowe	Bez kabla: złącze wtykowe typu 2 zgodnie z DIN EN 62196-2, z automatyczną blokadą wtyku, przegroda ruchoma Z kablem: wtyk typu 2 zgodnie z DIN EN 62196-2, schowek na kable w eBox, przegroda ruchoma
Pomiar zużycia	eSmartMeter: opcjonalny dla eClick, zgodny z MID (Europa) i posiadający certyfikat CE

eBox smart

Karta danych

Urządzenia zabezpieczające

Monitorowanie prądu różnicowego DC (ochrona osób)	Zintegrowany ziemnozwarciowy przerywacz obwodu (GFCI) do monitorowania błędów prądu stałego, wartość wyzwalająca: DC 6 mA
Welding Detection (sygnał dla spawanych styków mocy)	Podłączenie przez zestyk przełączny (maks. 230 V, 1 A), zastosowanie np. do wyzwalacza prądu roboczego w celu oddzielenia głównej ścieżki zasilania
Zintegrowane zabezpieczenie przeciwprzepięciowe	Zgodnie z IEC 61851-21-21-2:2018 (ESD/Surge/Burst)

Komunikacja

Komunikacja z wózkiem	Sterowanie prądem ładowania za pośrednictwem sygnału pilota PWM zgodnie z IEC 61851-1:2017
Komunikacja bezpośrednia	Klasa Bluetooth 1 i 2 (Power Level)
Protokół komunikacyjny	OCPP2.0 do back-endu innogy eHome
Komunikacja z back-endem	Wi-Fi o częstotliwości 2,4 GHz IEEE 802.11 b/g/n z WPA2 (wzmocnienie anteny zależnie od częstotliwości maks. 4,6 dBi)

Uwierzytelnianie

Uwierzytelnienie/aktywacja	Swobodne ładowanie, aplikacja eCharge+ (aplikacja do smartfonów z systemem iOS® lub Android™)
----------------------------	---

UI/UX

Wskazanie/interakcja	Pierścień diodowy do wskazania stanu ładowania; 2 diody stanu: uwierzytelnienie, połączenie z wózkiem; 1 dioda stanu w postaci przycisku dotykowego: Bluetooth
Wskazówki dla użytkownika	Graficzna instrukcja obsługi jest umieszczona na produkcie

eBox smart

Karta danych

Zewnętrzne wyposażenie dodatkowe

W podrozdzielnicę do instalowanego zabezpieczenia osób	Przyłącze 32 A: ABB F204A-40/0,03, typ A, 4-stykowy (krótkozwłoczny, napięcie robocze: 230/400 V AC) Przyłącze 16 A: ABB F204A-25/0,03, typ A, 4-stykowy (krótkozwłoczny, napięcie robocze: 230/400 V AC)	Wyłącznik różnicowoprądowy typu A (RCD typu A):
W podrozdzielnicę do instalowanego zabezpieczenia przed zwarciami i przeciążeniami		Wyłącznik nadmiarowoprądowy: Przyłącze 32 A: ABB S203-NA K40A (znamionowa zdolność łączenia: 6000 A) Przyłącze 16 A: ABB S203-NA K20A (znamionowa zdolność łączenia: 6000 A)

Moduł eBox smart, jako produkt do montażu ściennego, jest dostępny w następujących wariantach:

eBox smart, gniazdo typu 2

eBox smart, wtyk typu 2 z kablem

każdy z eClick

Moduł eBox smart jest wyposażony w neutralną powłokę foliową. Na życzenie można zamówić eBox z powłoką foliową innogy. Pozostałe wyposażenie dodatkowe, na przykład do eSmartMeter, można domówić.

innogy eMobility Solutions GmbH

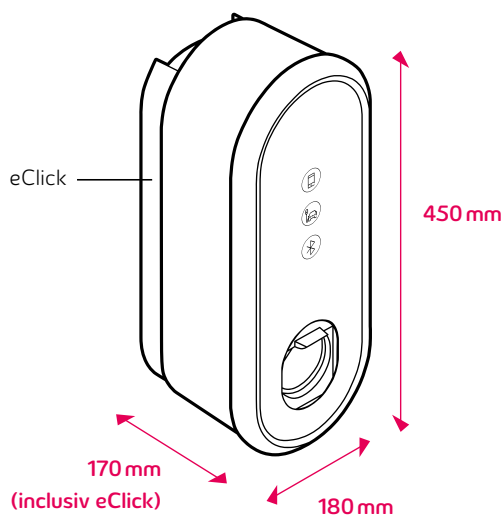
Flamingoweg 1
44139 Dortmund
Niemcy

emobility@innogy.com
innogy-emobility.com

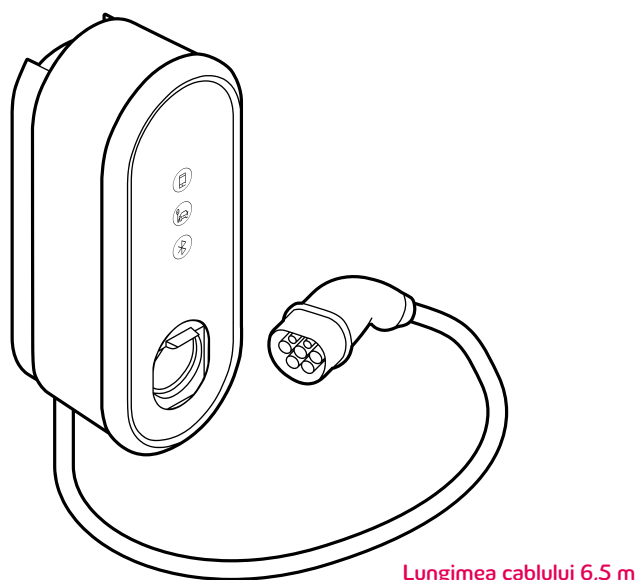
eBox smart

Fișă de date

eBox smart este o soluție modernă de încărcare pentru mașinile electrice. Comanda simplă face posibilă încărcarea rapidă și sigură cu până la 22 de kW. EBoxurile se pot monta pe sol sau pe perete cu ajutorul dispozitivelor eClick. EBox smart este disponibil cu bucsă tip 2 și cu variantă fișă tip 2 cu cablu.



eBox smart
cu priză de tip 2



eBox smart
cu fișă tip 2 cu cablu

Caracteristici cheie

- Încărcare până la 22 kW
- Indicator de stare prin intermediul inelului LED și 3 LED-uri
- Punerea simplă în funcțiune: Conectarea necomplicată a unității de încărcare la eClick și punere în funcțiune rapidă prin aplicație App prin Bluetooth
- Autorizarea și plata proceselor de încărcare posibile prin aplicația App sau prin cablu inteligent
- Comunicare backend pentru aplicații B2C: OCPP2.0 prin WLAN/LAN

Certificate



eBox smart

Fișă de date

Date generale

Numărul punctelor de încărcare	1
Lungimea cablului (versiunea cu cablu)	6,5 m
Mod de funcționare la încărcare	Mod 3 conform IEC 61851
Domeniul de aplicare	Zonele interioare protejate; zone exterioare neprotejate, care sunt expuse la ploaie și direct la soare
Tipul de protecție al carcasei	IP55
Clasa de protecție (rezistența la impact)	IK10 conform IEC 62262:2002
Protecție la raze UV	Zona exterioară (F1)
Material carcasă	Lexan® EXL9330 (Copolymer)
Masa	3,1 kg (Versiunea fără cablu)/6,4 kg (Versiunea cu cablu atașat) (respectiv fără eClick și fără eSmartMeter)
Temperatura de depozitare	-30 °C până la +80 °C
Dimensiune ambalaj (L x L x Î)	515 mm x 225 mm x 235 mm (Versiunea fără cablu)/ 695 mm x 370 mm x 235 mm (Versiunea cu cablu atașat)
Consumul propriu în modul standby	6 W
Certificarea	Certificat CE (testat și confirmat de organismul certificat)
Înfolierea	Înfoliere standard de înaltă calitate; folii individuale pot fi comandate pentru o taxă suplimentară
Numărul punctului de încărcare	Numărul punctului de încărcare pe piesa de declanșare a fost imprimată cu laser în timpul producției

Condiții de muncă

Temperatura de exploatare	-30 °C până la +50 °C (sarcina completă la -30 °C până la +50 °C) Protecție la supratemperatură: Puterea se reduce la temperaturi mai ridicate
Umiditatea aerului	5 % până la 95 % conform IEC 61851-1 Ed.3/EN 61851-1 (2017)
Înălțimea de lucru deasupra nivelului mării	Max. 2.000 m (presiunea aerului: 860 hPa până la 1.060 hPa)
Clasa de protecție electrică	I

Intrarea electrică/conectare tensiune

Puterea de intrare din eClick	Tensiunea 400 V CA, trifazată, 32 A (22 kW)/20 A (13,8 kW)/16 A (11 kW) Tensiune alternativă 230 V CA, monofazată, 32 A (7,4 kW)/20 A (4,6 kW)/16 A (3,7 kW)
Puterea de încărcare	3,7/4,6/7,4/11/13,8/22 kW (16 A, 20 A, 32 A; monofazată sau trifazată)
Puterea de ieșire	Tensiune 400 V AC, trifazată 32 A (22 kW) sau 16 A (11 kW) Tensiune alternativă 230 V AC, monofazată, 32 A (7,4 kW) sau 16 A (3,7 kW)
Dispozitiv de conectare	Fără cablu: Conector de tip 2 conform DIN EN 62196-2 cu blocare automată, obturator Cu cablu: Conector de tip 2 conform DIN EN 62196-2 garaj fișă la eBox, obturator
Măsurare consum	eSmartMeter: optional pentru eClick, MID-conform (Europa) și certificat CE

eBox smart

Fișă de date

Dispozitive de protecție

Senzor de monitorizare curent rezidual DC (protecție persoane)	Relev de măsurare integrat pentru monitorizarea curentului (GFCI) pentru monitorizarea defectelor DC, Valoarea de răspuns: DC 6 mA
Detectarea contactelor sudate (semnal de avertizare pentru contactele de alimentare sudate)	Conexiune peste contactul alternativ (max. 230 V, 1A), utilizare de ex. pentru declanșatorul curentului de lucru pentru separarea circuitului principal de forță
Protecție integrată pentru supratensiune	Conform IEC 61851-21-2:2018 (ESD/Surge/Burst)

Comunicații

Comunicații vehicul	Comanda curentului de încărcare prin semnalul pilot PWM conform IEC 61851-1:2017
Comunicații directe	Bluetooth clasa 1 și 2 (Power Level)
Protocol de comunicare	OCPP2.0 pentru backend-ul inogy eHome
Comunicare Backend	WLAN cu 2,4 GHz IEEE 802.11 b/g/n cu WPA2 (Câștig antenă, dependent de frecvență, maxim 4,6 dBi)

Autentificare

Autentificare/activare	Încărcare gratuită, eCharge + App (aplicație smartphone pentru iOS® / Android™)
------------------------	---

UI/UX

Afișare/interacțiune	Inel cu LED pentru afișarea stării de încărcare; 2 LED-uri de stare: Autentificare, vehicul de conectare; 1 LED de stare ca buton tactil: Bluetooth
Indicații pentru utilizare	Indicații grafice de utilizare sunt aplicate pe produs

eBox smart

Fișă de date

Accesorii externe

Protecția personală pentru a fi instalată în subdistribuție	Înterupător de curent rezidual de tip A (RCD tip A): Conexiune 32A: ABB F204A-40/0,03, Tip A, cu 4-poli (temporizat la timp scurt, tensiunea de funcționare: 230/400V AC) Conexiune 16A: ABB F204A-25/0,03, Tip A, cu 4-poli (temporizat la timp scurt, tensiunea de funcționare: 230/400V AC)
Protecție la scurtcircuit/ suprasarcină care trebuie instalată în subdistribuție	Comutator de protecție linie: Conexiune 32A: ABB S203-NA K40A (Capacitate de comutare nominală: 6.000A) Conexiune 16A: ABB S203-NA K20A (Capacitate de comutare nominală: 6.000A)

eBox smart este disponibil ca produs pentru montarea pe perete în următoarele variante:

eBox smart, cu priză de tip 2

eBox smart, cu fișă de tip 2 cu cablu

fiecare inclusiv eClick

eBox smart este înfoliat neutru. După preferințe eBox poate fi comandat cu înfoliere innogy.
Alte accesorii, de ex. eSmartMeter, se poate comanda suplimentar.

innogy eMobility Solutions GmbH

Flamingoweg 1
44139 Dortmund
Germania

emobility@innogy.com
innogy-emobility.com